

Kit DCL pré-câblé 2 canaux

Référence

Capteur EnOcean

**UBIDCL07100-QM**

Référence et version firmware du micromodule : UBID1507C

Principales caractéristiques techniques du micromodule	
Alimentation	230V AC +/- 10% - 50Hz
Puissance maximale 2 canaux	2x5A
Consommation intrinsèque	< 1W
Fréquence	868 MHz bidirectionnel
Température de fonctionnement	0°C / 40°C
Altitude max	2000m
Dimensions en mm	40 x 45 x 17
EEP micromodule	D2-01-12
Conformité aux normes	EN301489-1 V1.6.1: 2013 EN301489-2 V1.6.1: 2013 EN300220-1 V2.4.1: 2012 EN300220-2 V1.9.2: 2011 EN60669
Garantie	2 ans
Particularités	<ul style="list-style-type: none"> <li>Ce module répond à la fonction répéteur de signal.</li> <li>Il dispose de 2 entrées TOR pour interrupteurs filaires</li> </ul>

## Description

Ce kit est utilisé pour installer un luminaire au plafond. Il peut supporter un luminaire statique de 25Kg.

Adapté pour un pot de centre minimum de  $\varnothing$  67mm

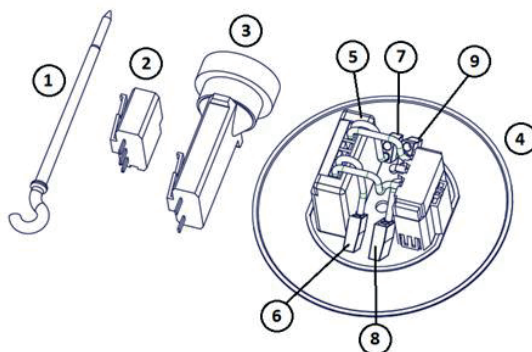
Compatible passerelle Ubiwizz

## Contenu

- 1 Piton blanc 100mm
- 1 Fiche DCL
- 1 Culot E27
- 1 Couvercle 120mm avec borne de raccordement
- 1 Micromodule radio 2 canaux
- 1 Borne rapide 2 points, phase
- 1 Borne rapide 3 points, neutre
- 1 Borne rapide 3 points, terre
- 1 Borne rapide 2 points connexion au canal 2

Portée dans les bâtiments	
Maçonnerie	20m, à travers 3 parois maximum
Béton armé	10m, à travers 1 paroi/plafond maximum
Bois / placoplâtre	30m, à travers 5 parois maximum

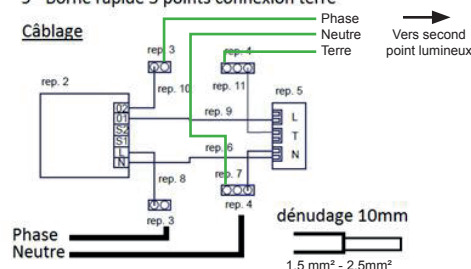
## Pré-câblage



### Contenu

- 1 - Piton blanc 100mm
- 2 - Fiche DCL
- 3 - Culot E27
- 4 - Couvercle  $\varnothing$ 120 avec borne de raccordement
- 5 - Micro-module radio 2 canaux
- 6 - Borne rapide 2 points connexion phase
- 7 - Borne rapide 2 points connexion second canal
- 8 - Borne rapide 3 points connexion neutre
- 9 - Borne rapide 3 points connexion terre

### Câblage



### Optimisation du kit DCL Ubiwizz :

Utiliser le canal 2 du micromodule pour commander un second point lumineux (sans micromodule).