

Notice d'utilisation et d'installation.

INSTALLATION

Pour l'installation de votre appareil, il suffit de suivre les étapes suivantes. Les codes d'ajout d'utilisateurs nécessitent que vous passiez en mode programmation.

L'indicateur « x ~ y » signifie que vous avez une plage valide entre le chiffre X et Y

Commandes basiques :

Mode programmation	* > 999999 > #
Quitter le mode programmation	*
Changer le code maitre	0 > NouveauCode > # > NouveauCode > # Le code doit être entre 6 et 8 caractères
Ajouter un utilisateur code PIN	1 > ID Utilisateur > # > PIN > # L'ID utilisateur peut être entre 1 et 2000 Le Pin contient 4 chiffres sauf 1234 qui est réservé
Ajouter un utilisateur Carte RFID	1 > Passer la Carte > #
Supprimer un code PIN ou une Carte	2 > ID Utilisateur > # : Code PIN 2 > Passer la Carte > # : Carte RFID
Déverrouiller la porte	Code PIN > #
Déverrouiller la porte RFID	Passez la carte RFID

Les paramètres avancés de la serrure :

Délai du relais de serrure	* > Code Maitre > # > 4 > 0~99 > # > * Le délai peut être défini entre 0 et 99 secondes
Déverrouiller lorsque l'alimentation est OFF (Par défaut, 5 secondes)	* > Code Maitre > # > 5 > 1~99 > # > * Le délai peut être défini entre 1 et 99 secondes
Désactiver la détection d'ouverture (par défaut)	6 > 0 > #
Activer la détection d'ouverture	6 > 1 > #
Alarme (Defaut 1 minute)	5 > 0~3 > #
Pas de détection d'erreur ou d'alarme (défaut)	7 > 0 > #
Verrouillage en cas d'erreur	7 > 1 > #
Alarme en cas d'erreur	7 > 2 > #
Pour réinitialiser l'avertissement de porte forcée	Code maitre ou Carte valide > #
Pour réinitialiser l'avertissement de porte ouverte trop longtemps	Fermer la porte ou code maitre ou carte valide > #

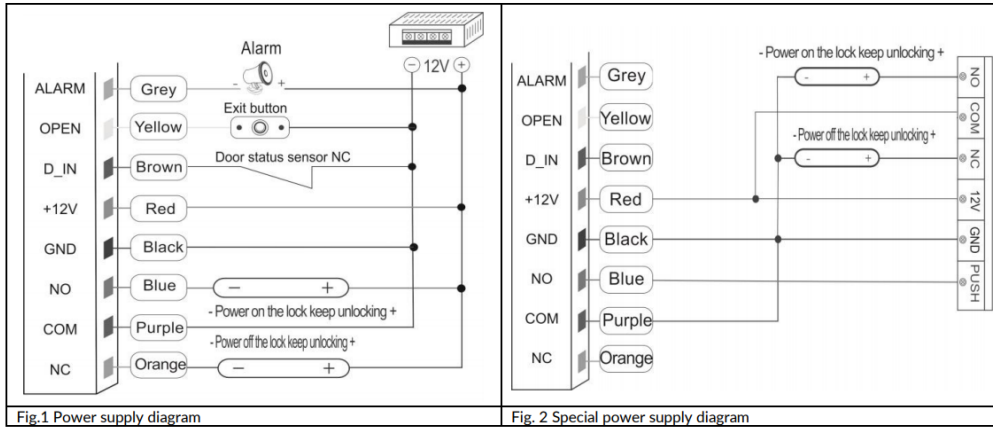
Mode Carte seulement	3 > 0 > #
Mode Pin et Carte	3 > 1 > #
Mode Pin ou Carte	3 > 2 > #
Changer code Pin	* > ID Utilisateur > # > AncienPin > # > Nouveau Pin > # > Nouveau Pin > #
Ajouter une Carte ET un Pin en PIN MODE	
Ajouter Carte et PIN	* > Passer Carte > 1234 > # > PIN > # > PIN > #
Changer Code PIN	* > ID Utilisateur > # > AncienPin > # > Nouveau Pin > # > Nouveau Pin > #
Supprimer Carte et PIN	2 > ID Utilisateur > #

Supprimer tous les utilisateurs	2 > 0000 > #
---------------------------------	--------------

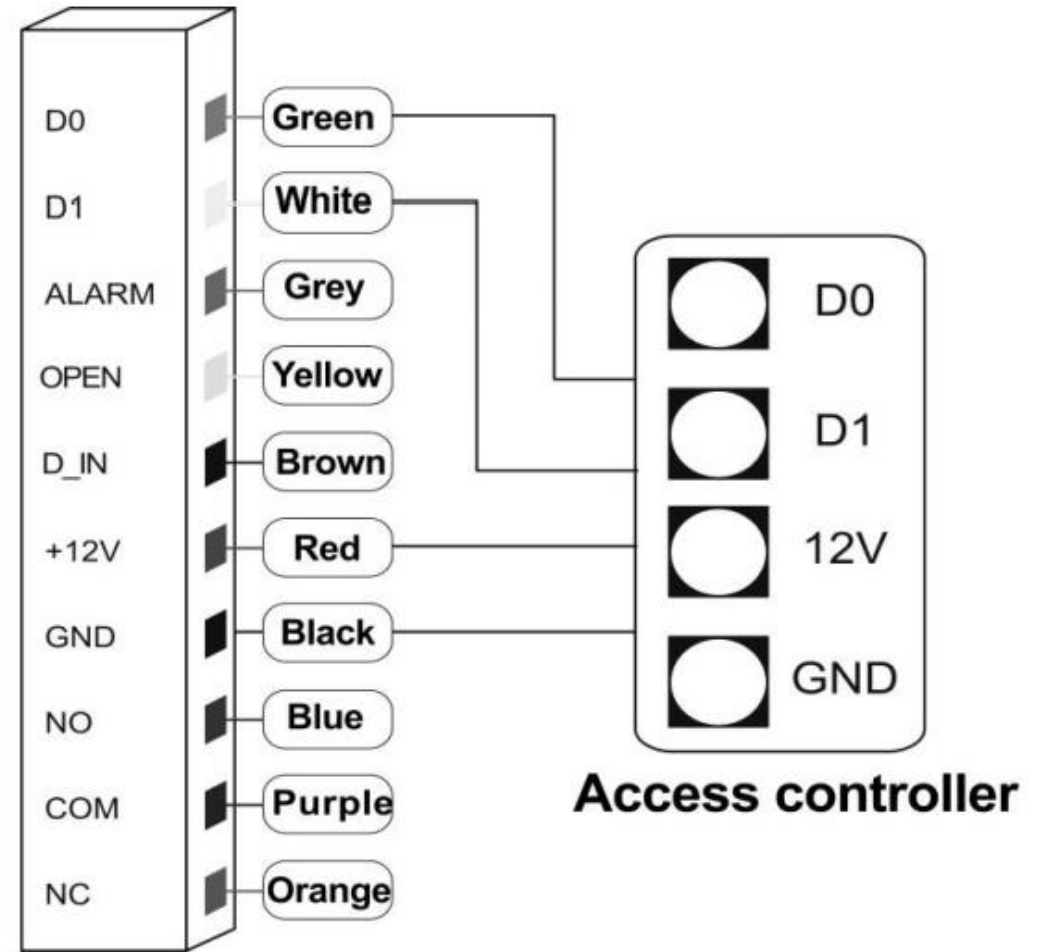
SCHEMA DE BRANCHEMENT

Couleur des câbles

Vert	D0	Wiegand sortie D0
Blanc	D1	Wiegand Sortie D1
Gris	ALARME	Alarme -
Jaune	OUVERT	Bouton
Marron	D_IN	Etat porte NC
Rouge	12V+	12V+ DC Entrée
Noir	GND	12V- DC Entrée
Bleu	NO	Relais normalement ouvert
Violet	COM	Relais GND
Orange	NC	Relais normalement fermé



Mode Wiegand :



Pour réinitialiser l'appareil, il faut :

- Couper l'alimentation
- Attendre 10 secondes et rebrancher l'appareil
- Presser immédiatement #
- Relâcher le bouton lorsque vous entendez « Di Di »

Couleur LED de Fonctionnement

Opération	Couleur Rouge	Couleur vert	Buzzer
Allumé		ON	Di
Stand By	On		
Touche clavier			Di
Opération réussi		ON	Di
Opération erreur			Di Di Di
Mode programmation	ON		Di
Quitter programmation	ON		Di
Porte ouverte		ON	Di
Alarm	ON		Alarm

RECYCLAGE



Ce logo signifie qu'il ne faut pas jeter les appareils hors d'usage avec les ordures ménagères. Les substances dangereuses qu'ils sont susceptibles de contenir peuvent nuire à la santé et à l'environnement.

Faites reprendre ces appareils par votre distributeur ou utilisez les moyens de collecte sélective mis à votre disposition par votre commune.

IMPORTATION

Importé pour la France par :

SARL APITRONIC
3 Rue Eugène Rénaux
63800 Cournon d'Auvergne

web : <http://www.apitronic.fr>
email : contact@apitronic.fr