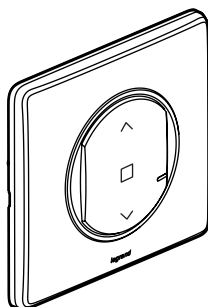


Céliane™

Commande sans fil connectée pour volets roulants

Références : 0 676 46/47 - 0 648 97



1. USAGE

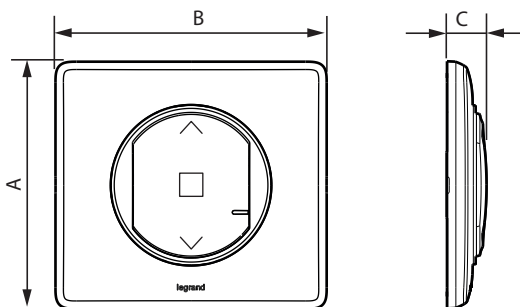
Commande de zone ou centralisée pour les interrupteurs filaires de volets roulants.

- Se fixe directement sur un mur ou se visse sur une boîte d'encastrement. Peut s'associer en multiposte avec d'autres produits d'appareillage.
 - Se pose sur un mobilier (mobile)
- Peut commander jusqu'à 20 interrupteurs volets roulants.

2. GAMME

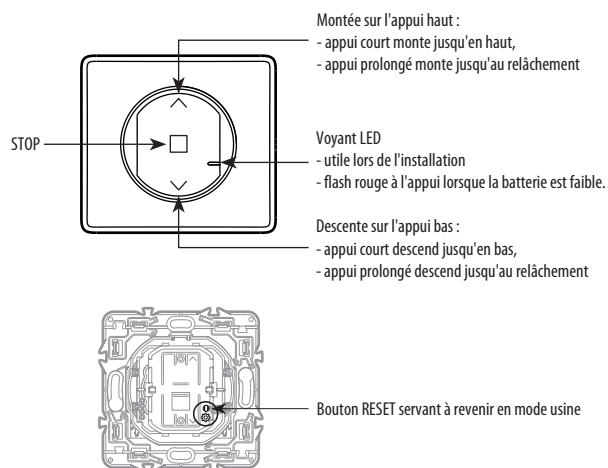
Description	Blanc	Titane	Graphite
Commande sans fil connectée pour volets roulants. Livrée complète avec pile. Equipée d'un voyant LED (configuration) et d'un bouton caché RESET servant à revenir en mode usine. Fixations autocollantes repositionnables fournies.	0 676 46	0 676 47	0 648 97

3. DIMENSIONS (mm)



Références	A	B	D
0 676 46/47 - 0 648 97	82	90	13

4. FONCTIONNEMENT



5. CARACTÉRISTIQUES TECHNIQUES

5.1 Caractéristiques mécaniques

Protection contre les chocs : IK 02
Protection contre les corps solides / liquides : IP 20 sans plaque ni doigt
IP 40 produit monté

5.2 Caractéristiques matières

Couleur	Blanc	Titane	Graphite
Plaque	ABS + PC	ABS + Métal	ABS + Métal
Doigt	ABS	ABS peint	ABS peint

Mécanisme avec support : PC chargé 10 % fibre de verre

Sans halogène
Tenue aux UV

Autoextinguibilité : 650° C / 30 s

5.3 Caractéristiques électriques

Alimentation par pile lithium (fournie) type CR2032 - 3 V
Durée de vie de la pile : 8 ans pour 10 actionnements par jour
Technologie radio zigbee fréquence 2,4 GHz à 2,4835 GHz
Niveau de puissance : REC 70-03 : < 20 dBm
Réseau sans fil maillé, auto-adaptatif et sécurisé (AES 128), selon la norme IEEE 802.15.4 (LR-WPAN).

5.4 Caractéristiques climatiques

Température d'utilisation : + 5° C à + 45° C
Température de stockage : 0° C à + 45° C

Commande sans fil connectée pour volets roulants

6. ENTRETIEN

Nettoyage superficiel au chiffon.

Ne pas utiliser : acétone, dégraissant, trichloréthylène.

Tenue aux produits suivants : Hexane (EN 60669-1), alcool à brûler, eau savonneuse, ammoniac dilué, javel pure diluée à 10%, produit à vitres, lingettes pré-imprégnées.

Attention : Pour l'utilisation de produits d'entretien spécifiques, un essai préalable est nécessaire.

Aucune peinture ne doit être appliquée sur les plaques.



Précaution de recyclage de la pile

7. ACCESSOIRES

0 648 71 : Adhésif repositionnable pour commande sans fil (x 4 fournis)

Doigt de rechange : 0 648 19 : Blanc

0 648 29 : Titane

0 648 39 : Graphite

8. NORMES ET AGRÉMENTS

Le soussigné, LEGRAND, déclare que l'équipement radioélectrique du type (0 676 46/47 - 0 648 97) est conforme à la directive 2014/53/UE.

Le texte complet de la déclaration UE de conformité est disponible à l'adresse suivante : www.legrandoc.com