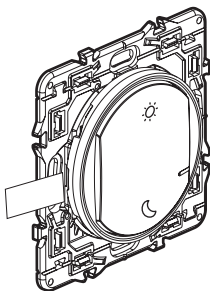
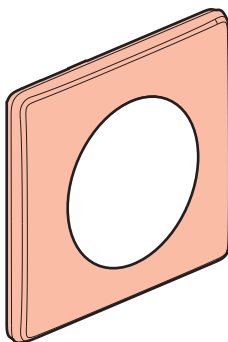


Ce pack est un accessoire connecté qui **nécessite** au préalable l'achat et l'installation du pack de démarrage connecté et de prises, interrupteurs et/ou micromodules d'éclairage connectés Céliane with Netatmo.

### Composition du pack



Commande sans fil  
Lever/Coucher



Plaque de finition



x 4

Adhésif  
repositionnable

Bande de fréquences : 2,4 à 2,4835 Ghz

Niveau de puissance : < 100 mW

**Video d'installation & manuel d'utilisation disponibles  
sur [legrand.fr/reference/064885](https://www.legrand.fr/reference/064885)**



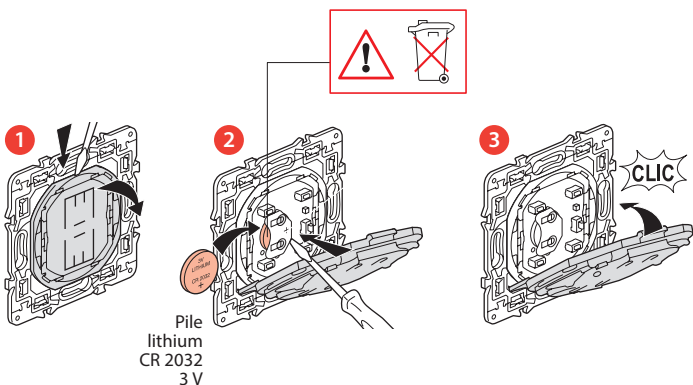
[www.legrand.fr](https://www.legrand.fr)

## Installez la commande sans fil Lever/Coucher

Pour ajouter la commande sans fil Lever/Coucher dans votre installation connectée, il est recommandé de suivre les instructions :

- depuis le **guide d'utilisation de votre pack de démarrage connecté**
- depuis l'**application Home + Control** (section **Paramètres/Ajout de nouveau produit**)
- ou de consulter le manuel d'utilisation sur **legrand.fr**

## Remplacement de la pile



## DÉCLARATION UE DE CONFORMITÉ SIMPLIFIÉE

Le soussigné,

**Legrand**

déclare que les équipements radioélectriques cités sur cette notice sont conformes à la directive 2014/53/UE.

Le texte complet de la déclaration UE de conformité est disponible à l'adresse internet suivante :

**[www.legrand.com](http://www.legrand.com)**