

Relais GreenIQ

Contrôlez votre éclairage de jardin



En plus de contrôler votre système d'arrosage et de vous faire économiser de l'eau, la console de jardin intelligente vous permet également de contrôler votre éclairage extérieur. Vous pouvez planifier l'éclairage selon l'heure, le lever ou le coucher du soleil etc. GreenIQ vous permet ainsi (not aussi) de contrôler l'éclairage du jardin à distance et ce depuis n'importe quel endroit du monde grâce à votre smartphone.

Rendez vos ampoules classiques plus intelligentes en utilisant IFTTT ou une autre box domotique pour créer des scénarios d'automatisation très pratiques: par exemple allumer les lumières du jardin automatiquement lorsque la géolocalisation du smartphone indique que vous arrivez à votre domicile.

Pour connecter votre console GreenIQ au réseau électrique et à l'éclairage du jardin le relais est indispensable. Il permet de découpler de la console le courant du secteur à forte tension et intensité.

Attention: les branchements du relai et de l'éclairage de jardin doivent être réalisés par un électricien professionnel. Une installation incorrecte pourrait endommager la console et causer de sérieuses blessures, voire la mort en cas de choc électrique.

Pour plus d'info visitez notre site web:
<https://greeniq.com>

email: sales@greeniq.com



Fiche Technique

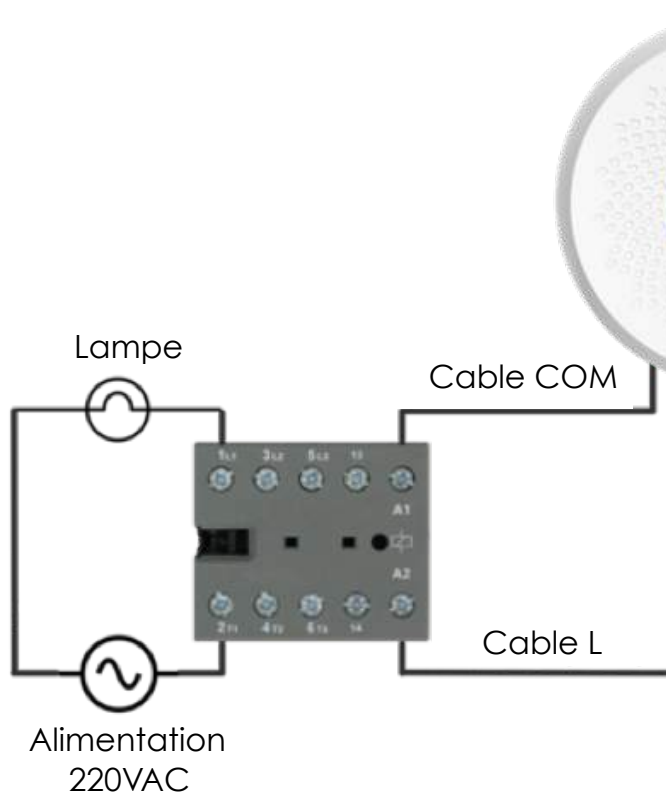
Référence: GIQ-0038-02

Tension maxi: 300V

Intensité Maxi: 12A

Tension bobine: 24VAC

Puissance: 3.5W



COMPATIBLE:

amazon echo

