

MANUEL UTILISATEUR SMOKE SENSOR FGSD-002-FR-A-v1.00

Le Fibaro Smoke Sensor est un détecteur de fumée optique universel compatible avec le standard Z-Wave. Une détection d'incendie est signalée par un son, un signal lumineux, et l'envoi d'une commande Z-Wave.

Le détecteur optique permet de détecter la fumée dès le début d'un incendie, parfois même avant que les flammes n'apparaissent et la température n'augmente rapidement. Ce détecteur dispose également d'un capteur de température, qui permet de détecter une hausse trop importante de celle-ci. Le Fibaro Smoke Sensor a été conçu pour être placé au plafond ou sur une paroi. L'indicateur lumineux signale une détection d'incendie, le mode de fonctionnement, et est utilisé pour vérifier la position dans le réseau Z-Wave.

DONNÉES TECHNIQUES

Type de batterie:	CR123A
Normes UE:	EN 14604:2005
Protocole radio:	Z - Wave
Fréquence radio:	868,4 MHz EU; 908,4 MHz US; 921,4 MHz ANZ; 869,2 MHz RU;
Portée (distance de transmission):	jusqu'à 50 m champ libre jusqu'à 30 mètres en intérieur (en fonction des matériaux de construction, divisions entre les pièces et espaces ainsi que la construction et de la forme du terrain)
Température de fonctionnement:	0 - 55°C
Humidité de fonctionnement:	0% - 93%
Plage de mesure du capteur de température:	-20 aux 100°C
Précision de mesure du capteur de température:	0,5°C (pour la plage 0°C - 55°C)
Dimensions (diamètre x hauteur):	65 x 28 mm

INFORMATIONS TECHNIQUES

- Compatible avec n'importe quel contrôleur Z-Wave
- Montage facile – il suffit de l'installer dans une zone à risque d'incendie
- Alimentation par batterie
- Détecteur d'ouverture du boîtier intégré
- L'alarme est signalée par un son, un signal visuel, et une commande Z-Wave.
- Alerte sur dépassement de température programmable
- 3 niveaux de sensibilité des capteurs
- Test de fonctionnement effectué toutes les 10s.
- Un système de "boîte noire" intégré permet au détecteur d'enregistrer toutes les détections de fumée et les variations de température dans une mémoire interne.

ATTENTION
Avant son montage, lisez le contenu de cette instruction. Ne respectez de ces recommandations peut s'avérer dangereux et aller à l'encontre de la législation en vigueur. Le fabricant de ce dispositif, Fibar Group Sp. z o.o. ne sera pas tenu responsable pour les dommages causés par toute utilisation qui ne suit pas les recommandations de cette instruction.

ATTENTION
Les travaux en hauteur liés avec le montage du Fibaro Smoke Sensor doivent être effectués avec des précautions particulières, en utilisant le matériel et les outils en bon état. Nous vous recommandons de prêter une attention particulière à la stabilité des échelles, éleveurs, etc. Il faut maintenir les conditions de tout travail avec des outils électriques sûrs suivant les recommandations et instructions de leurs fabricants.

ATTENTION
La maintenance et le contrôle du détecteur doivent être effectués de manière régulière. Le fabricant recommande de faire un test fonctionnel et visuel au moins une fois par semaine. Le test fonctionnel inclut l'auto test (voir p.VI).

ATTENTION
Si l'on manipule ce dispositif de manière irrégulière ou si les conditions de l'environnement changent, il pourrait alors fonctionner de manière autre que prévue. Nous vous recommandons de prendre toutes vos précautions pour assurer la sécurité et protection de vos biens.

ATTENTION
En fonction des conditions internes du détecteur (ex: batterie déchargée, erreur du périphérique, etc.) et des conditions ambiantes, il est possible que les détections d'incendie ne soient pas toutes correctes. Vous devez suivre les instructions de ce manuel pour tester régulièrement les détecteurs. Les installations de ventilation, les cheminées, ainsi que les équipements représentant des risques d'incendie devront être correctement inspectés régulièrement.

Il existe différentes situations qui peuvent donner lieu à une fausse alerte / défaut d'incendie:

- 1) Une détection alors qu'une personne est proche de flammes. Par exemple une personne dont les vêtements s'enflamment alors qu'elle fait la cuisine.
- 2) Quand la fumée n'arrive pas jusqu'au détecteur, à cause d'une porte fermée ou tout autre obstacle.
- 3) Un incendie si rapide que même des détecteurs bien placés ne peuvent avertir à l'avance un occupant.

ATTENTION
Des études ont montré qu'une alarme incendie ne réveille pas tous les occupants endormis, il est donc de la responsabilité des autres résidents, réveillés, eux, par l'alarme, de les réveiller pour les aider à quitter la zone en toute sécurité.

LEXIQUE DES TERMES

- **Ajouter** - périphérique Z-Wave en mode apparentissage, permet d'ajouter un périphérique à un réseau Z-Wave existant.
- **Retirer** - périphérique Z-Wave en mode apprentissage, permet de retirer un périphérique d'un réseau Z-Wave existant.
- **Association** (de périphériques) - contrôle direct de périphériques à l'intérieur d'un même réseau Z-Wave.
- **Association multi canaux** - contrôle d'autres périphériques multi canaux dans le réseau Z-Wave.
- **Commande de contrôle** - une commande sur le réseau Z-Wave qui oblige un périphérique à changer d'état.
- **Commande d'état** - une commande Z-Wave permettant d'envoyer une information supplémentaire, par exemple l'état d'une alarme ou le relevé d'une température.
- **Commande d'alarme** - une information sur le réseau Z-Wave prévenant d'un danger, comme par exemple une détection incendie.
- **Périphérique multi canaux** - un périphérique possédant plusieurs fonctionnalités.

I. INTÉGRATION AU RÉSEAU Z-WAVE

- Pour inclure le Smoke Sensor Fibaro:
- 1) Installez la batterie. Le voyant lumineux indiquera le status de l'inclusion Z-Wave (vert – périphérique inclut, rouge – périphérique non inclut)
 - 2) Assurez-vous que le dispositif se trouve à proximité directe du contrôleur.
 - 3) Mettez le contrôleur en mode d'ajout de dispositifs (consultez le manuel d'utilisateur du contrôleur).
 - 4) Appuyez 3 fois rapidement sur le bouton B situé sur le boîtier du Fibaro Smoke Sensor.
 - 5) Le Fibaro Smoke Sensor sera alors détecté et ajouté au réseau.

II. RETRAIT DU RÉSEAU Z-WAVE

- 1) Assurez vous que le périphérique est connecté à la batterie.
- 2) Mettez le contrôleur en mode d'élimination de dispositifs (consultez le manuel d'utilisateur du contrôleur).
- 3) Appuyez 3 fois rapidement sur le bouton B situé sur le boîtier du Fibaro Smoke Sensor.

III. MONTAGE DU DÉTECTEUR

INDICATION
Nous vous recommandons que vous installiez le détecteur sur le plafond ou le point le plus haut du local, à 40 cm minimum des parois et d'autres objets. Il faut faire attention plus particulièrement à des objets ou dispositifs voisins pouvant rendre l'accès de la fumée au capteur plus difficile. Nous vous recommandons l'installation du Fibaro Smoke Sensor partout où il existe un risque d'incendie, ainsi que dans les locaux dans lesquels où il existe un tel risque.

- 1) Ajoutez votre dispositif dans votre réseau Z-Wave (voir point I). Attention! On peut l'ajouter au réseau Z-Wave uniquement quand il se trouve à proximité immédiate du contrôleur.
- 2) Installez la fixation du détecteur dans le lieu choisi.
- 3) Installez le Fibaro Smoke Sensor dans sa fixation.
- 4) Si le Fibaro Smoke Sensor est ajouté au réseau Z-Wave réveillez-le en appuyant trois fois le bouton B.
- 5) Testez le Smoke Sensor Fibaro en effectuant un auto test - appuyez et maintenez appuyé le bouton B (voir p.VI)
- 6) Testez la portée du dispositif en vérifiant si la communication est correcte.

OBSERVATIONS QUANT AU MONTAGE:

- 1) En choisissant le lieu d'installation il faut s'assurer que l'alarme soit bien audible dans d'autres pièces de l'édifice
- 2) Installez le dispositif dans les locaux finis et peints
- 3) Installez-le à 1,5 m des climatiseurs, au minimum
- 4) N'installez pas le Fibaro Smoke Sensor dans les lieux ensoleillés. Il faut également conserver une distance de 50 cm au minimum de toute source lumineuse.
- 5) N'installez pas le capteur dans des lieux dans lesquels les courants d'air sont fréquents.
- 6) N'installez pas le capteur dans des lieux dans lesquels apparaissent de manière naturelle des fumées et vapeur d'eau, au dessus des fours ou bouilloilles.

7) Le périphérique ne doit pas être installé dans des endroits dépassant la température de fonctionnement préconisée (0 à 55°C).

COMMENT UTILISER LA BATTERIE

La batterie du Smoke Sensor Fibaro a une durée de vie d'environ deux ans. Le niveau actuel de la batterie est indiqué sur l'interface du contrôleur Z-Wave, par exemple sur le Home Center 2 ou le Home Center Lite. Quand l'icône de la batterie passe au rouge, vous allez devoir changer la batterie. Ce dispositif vérifie également lui-même l'état de sa batterie et alerte l'utilisateur lorsque le niveau de charge de la batterie est faible par un clignotement de la indicateur lumineux en jaune et un signal sonore discontinu. Le Smoke Sensor Fibaro indiquera une batterie faible environ 30 jours avant sa décharge complète.

PROCÉDURE DE REMPLACEMENT DE LA BATTERIE:

- Quand le Smoke Sensor Fibaro indique une batterie faible ou est totalement déchargé, la batterie doit être remplacée en respectant ces consignes:
- 1) Débranchez le détecteur de son couvercle en le tournant dans le sens contraire des aiguilles d'une montre
 - 2) Retirez la batterie déchargée. Pressez ensuite le bouton B pendant 3 secondes.
 - 3) Insérez une nouvelle batterie CR123A en respectant les polarités indiquées à l'intérieur du compartiment. Le voyant lumineux indiquera l'état de l'inclusion dans le réseau Z-Wave (vert – périphérique inclut, rouge – périphérique non inclut).
 - 4) Testez le fonctionnement du Smoke Sensor Fibaro en effectuant un auto test (voir p.VI).
 - 5) Revissez le détecteur sur son couvercle.

ATTENTION
Le Smoke Sensor Fibaro est équipé d'un mécanisme de sécurité (Fig. 2, Fig. 3) qui interdit la fermeture du boîtier sans aucune batterie insérée.

ATTENTION
Il est fortement recommandé d'effectuer un auto test après chaque changement de batterie afin de vérifier le bon fonctionnement du détecteur.

IV. DÉTECTION INCENDIE

Le Fibaro Smoke Sensor réagit à la présence de fumée. Pour que le dispositif puisse réagir, il faut que la fumée apparaisse dans sa zone de détection. Le Fibaro Smoke Sensor vérifie toutes les 10 secondes un s'il n'y a pas de fumée. Si la fumée est présente, le Fibaro Smoke Sensor déclenchera l'alarme.

L'alarme de incendie est signalée par un message d'alarme envoyé aux dispositifs et au contrôleur Z-Wave et l'émission d'un signal sonore continu et clignotement de sa LED en rouge. Dès que la fumée aura disparu, le détecteur va vérifier à trois reprises, toutes les secondes, si effectivement il n'y a plus de fumée dans sa zone et si cela est confirmé, il revient sur son mode standard et effectue un auto-test toutes les 10 secondes ainsi qu'une vérification de la présence ou absence de fumée.

INDICATION
Comme il est précisé au point IV, le Fibaro Smoke Sensor vérifie la présence de fumée toutes les 10 secondes. En plus de cela, le périphérique vérifie tout dysfonctionnement et vérifie la communication avec le réseau Z-Wave (voir section VII) à chaque intervalle (par défaut 6 heures). A l'envoi des informations, il s'assure que le test de portée a été activé dans la configuration avancée.

ATTENTION
Le Fibaro Smoke Sensor peut détecter des fumées et déclencher des alarmes à plusieurs reprises; néanmoins après chaque réel incendie, nous vous recommandons comme mesure de précaution de le remplacer par un neuf.

ATTENTION
Si un incendie est détecté, mais que le volume de fumée ne dépasse pas la concentration égale à trois fois la sensibilité réglée en paramètre 1 (les niveaux de sensibilité individuels sont imprimés sur le boîtier du détecteur), l'utilisateur peut couper le son en appuyant sur le bouton B (réduisant ainsi temporairement la sensibilité du détecteur). Le voyant lumineux continuera toutefois de signaler l'alerte en clignotant rouge. Si le volume de fumée dépasse la concentration égale à trois fois la sensibilité réglée en paramètre 1, il n'est pas possible de couper le son, le périphérique continuera de signaler l'alerte (par un son audible et un voyant lumineux).

V. ALERTES DE TEMPÉRATURE PROGRAMMABLES

En plus de détecter la présence de fumée, le Smoke Sensor Fibaro est également capable d'informer d'un pic de température anormal. La fonction est désactivée par défaut via le paramètre 2. L'alerte de température est définie par l'utilisateur dans le paramètre 30 – réglé à 55°C par défaut. Le dépassement de température peut également être signalé par un indicateur lumineux (paramètre 3) et des bips courts (paramètre 4). Le paramètre 20 ne devrait jamais être réglé à 0 car cette valeur désactiverait la mesure de température.

VI. DÉTECTION DE PANNES DU DISPOSITIF

Le Fibaro Smoke Sensor peut détecter une panne de manière autonome. Comme expliqué dans la section IV, le Smoke Sensor Fibaro effectue un test toutes les 10 secondes. Si un problème de fonctionnement est détecté (problème de la chambre à fumée par exemple), un son intermittent sera émis, et une information envoyée au contrôleur Z-Wave et aux périphériques associés. Si une alarme est détectée pour ce type de problème, il est conseillé de démonter le détecteur et:

- vérifier la source d'alimentation (remplacer la batterie),
- vérifier si aucune source de lumière n'est pas dirigée directement au Fibaro Smoke Sensor.

Si une alarme pour défaut de fonctionnement est continuellement déclenchée, il est recommandé de remplacer le Smoke Sensor Fibaro par un nouveau, ou de contacter le revendeur si le produit est encore sous garantie.

Le Fibaro Smoke Sensor annulera cette alarme automatiquement dès qu'il entre en contact avec le réseau Z-Wave, en essayant de réveiller le dispositif en mode manuel ou automatique.

L'utilisateur peut déclencher la procédure du self-test manuellement. Pour ceci:

- 1) Vérifiez que le périphérique est bien alimenté par sa batterie
- 2) Appuyez et maintenez appuyé le bouton B jusqu'à ce que le voyant lumineux clignote en blanc et qu'un court bip se fasse entendre. Après 3 secondes la chambre des fumées sera contrôlée.

Le déclenchement de l'alarme indique un test positif dans les 10s. Sinon le détecteur est défectueux.

ATTENTION
Au cours de la procédure manuelle de self-test, le Fibaro Smoke Sensor envoie un message de commande au contrôleur du réseau Z-Wave et aux dispositifs du premier groupe d'association. La procédure sera exécutée aussi longtemps que le bouton B sera enfoncé. (procédure complète 10s après avoir relâché le bouton).

ATTENTION
Seul le fabricant est autorisé à réaliser des réparations et des travaux de maintenance. La date d'expiration du détecteur est indiquée à l'arrière.

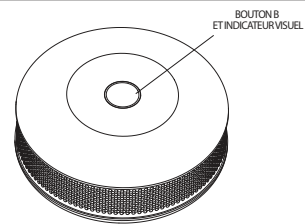


Fig. 1 - Vue de dessus du Fibaro Smoke Sensor.

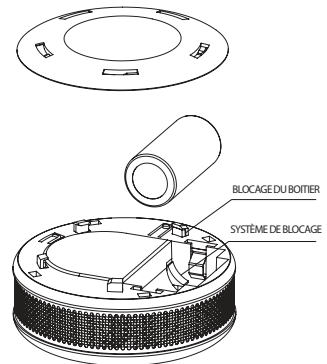


Fig. 2 - Vue du Smoke Sensor Fibaro sans aucune batterie

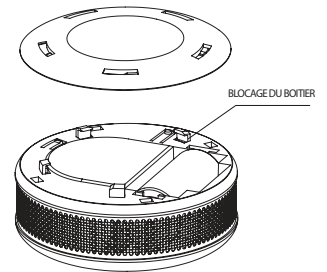


Fig. 3 - Vue du Smoke Sensor Fibaro avec batterie installée

VII. DÉTECTION DU MANQUE DE PORTEE DU RESEAU Z-WAVE

Si le Fibaro Smoke Sensor est ajouté au réseau Z-Wave, le dispositif va vérifier si la communication avec ce réseau a bien été établie. Le test de communication avec le réseau Z-Wave est effectué pendant que le dispositif notifie la température, suivant la configuration des paramètres 20 et 21. En plus, le test de portée du réseau Z-Wave est effectué au moment du contrôle du dispositif par le réseau.

Un problème de communication avec le réseau Z-Wave est signalé par une alarme sonore discontinue et par un clignotement de la indicateur visuel en couleur violet.

Si le Fibaro Smoke Sensor vous informe la non communication avec le réseau Z-Wave, alors nous vous recommandons de le réveiller en appuyant 3 fois sur la bouton B. Si l'alarme persiste vérifiez le fonctionnement du réseau et celui du contrôleur Z-Wave.

Le Fibaro Smoke Sensor annulera cette alarme automatiquement dès qu'il entre en contact avec le réseau Z-Wave, en essayant de réveiller le dispositif en mode manuel ou automatique.

VIII. CONFIGURATION DES NIVEAUX DE SENSIBILITE DU DÉTECTEUR

Le détecteur optique utilisé dans le Smoke Sensor Fibaro a 3 niveaux de sensibilité, en accord avec la norme EN14604:2005. Par défaut, le détecteur est réglé sur la sensibilité intermédiaire. Le niveau de sensibilité dépend du paramètre 1 (modifié uniquement via le contrôleur Z-Wave).

IX. REMISE A ZERO DU DETECTEUR DE FUMEE FIBARO

La procédure de remise à zéro élimine la mémoire du capteur ainsi que toutes les informations sur le contrôleur Z-Wave.
La procédure de la remise à zéro du Fibaro Smoke Sensor:

- 1) Assurez vous qu'une batterie soit installée.
- 2) Maintenez appuyé le bouton B pendant 3 secondes. L'indicateur lumineux clignote en blanc.
- 3) Le dispositif émettra un signal sonore court.
- 4) Relâchez le bouton B.
- 5) Attendez jusqu'à ce que l'indicateur passe au jaune, signalant ainsi son passage à la position 4 du menu.
- 6) Appuyez une nouvelle fois sur le bouton B pour accepter le choix du menu.

Le succès de la procédure de la remise à zéro se confirmera par un changement de la couleur de la LED, qui passera au rouge et s'éteindra ensuite. En même temps, le dispositif émettra un court signal sonore, tout comme au moment de la connexion de l'alimentation.

ATTENTION
La procédure de réinitialisation du Smoke Sensor Fibaro devrait automatiquement le retirer du réseau Z-Wave (en fonction de la version du contrôleur). Retirer le périphérique du réseau Z-Wave réinitialisera automatiquement le Smoke Sensor Fibaro.

X. CONTROLE DEPUIS LE RESEAU Z-WAVE

Le Fibaro Smoke Sensor a un détecteur de fumée et un capteur de température, ce qui signifie qu'il s'agit d'un dispositif multi-canal. Il sera présenté dans le contrôleur Home Center de la manière suivante (en fonction de la version du logiciel du contrôleur)



Fig. 4 Icône du détecteur de fumée dans le contrôleur Home Center lorsqu'il n'y a aucune détection ni alerte.



Fig. 5 Icône du Smoke Sensor indiquant une alarme incendie sur le Home Center Fibaro.

Le Smoke Sensor Fibaro ignore les commandes BASIC SET et retourne la valeur de son statut sur une commande BASIC GET (0 – pas d'alarme, 255 – alarme active).

XI. ASSOCIATIONS

Les associations permettent au Fibaro Smoke Sensor de contrôler directement d'autres dispositifs dans le réseau Z-Wave, par exemple un Dimmer, Relay Switch, Roller Shutter, RGBW Controller, Wall Plug ou une scène (cette dernière option, via le contrôleur Home Center uniquement).

ATTENTION
L'association permet d'envoyer des commandes de contrôle directement entre les différents dispositifs, sans passer par le contrôleur principal. Grâce à cela, le Fibaro Smoke Sensor peut communiquer avec les dispositifs même si la centrale de commande a été complètement détruite, dans le cas d'un incendie, par exemple.

Le Fibaro Smoke Sensor permet d'associer cinq groupes.

Groupe 1 - Rapport sur l'état de l'appareil. Un seul appareil - contrôleur de réseau Z-Wave peut être réglé dans ce groupe. Il n'est pas recommandé de modifier ce groupe d'association.

Groupe 2 - Détection de fumée. Envoi d'une commande de contrôle BASIC SET quand de la fumée est détectée. Sa valeur peut être modifiée dans les paramètres avancés (voir section XVII). Le groupe peut contrôler jusqu'à cinq appareils on/off.

Groupe 3 - Sabotage. Envoi d'une notification NOTIFICATION REPORT (TYPE = BURGLAR, EVENT = PRODUCT COVERING REMOVED) aux périphériques associés quand une ouverture du boîtier est détectée. Jusqu'à cinq périphériques supportant ce type de notification peuvent être inclus dans ce groupe.

Groupe 4 - Alarme incendie. Envoi d'une notification ALARM SENSOR REPORT (TYPE = SMOKE ALARM) aux périphériques associés quand de la fumée est détectée. Jusqu'à cinq périphériques peuvent être inclus.

Groupe 5 - Sabotage. Envoi d'une notification ALARM SENSOR REPORT (TYPE = GENERAL) aux périphériques associés quand une ouverture du boîtier est détectée. Jusqu'à cinq périphériques associés supportant la commande SENSOR ALARM REPORT peuvent être intégrés au groupe.

Le Smoke Sensor Fibaro permet de contrôler 5 périphériques classiques ou 5 périphériques multicanaux en association dans les groupes 2 à 5, et un seul dans le premier groupe.

Pour ajouter une association à l'aide de l'interface du contrôleur Home Center,

accédez aux configurations de celui-ci en cliquant sur l'icône :

Sélectionnez l'onglet "Avancé", déterminez à quel groupe vous allez associer quel dispositif. L'envoi d'informations aux dispositifs ajoutés aux groupes d'associations peut prendre quelques heures, en fonction de la configuration des paramètres du détecteur.

XII. MODE MENU ET INDICATIONS LUMINEUSES

Le Fibaro Smoke Sensor est équipé d'un indicateur visuel pour indiquer et signaler les alarmes et ses modes de fonctionnement. L'indicateur visuel permet également d'informer sur la portée du dispositif dans le réseau Z-Wave et un pic de température.

Modes de l'indicateur visuel :

- Indications de l'alarme (voir p. XIII)
- Le statut du périphérique ajouté est indiqué par un clignotement vert unique à l'insertion de la batterie
- Le statut du périphérique retiré est indiqué par un clignotement rouge unique à l'insertion de la batterie
- La mise à jour du logiciel est indiquée par un clignotement bleu
- La mise à jour réussie est signalée par un clignotement vert
- La mise à jour échouée est signalée par un clignotement rouge.
- Le niveau du menu est indiqué par un clignotement d'une certaine couleur.

Pour activer le MENU,il faut appuyer et maintenir pendant 3 secondes le bouton B. Quand le voyant clignote blanc, relâchez le bouton B. Le voyant lumineux va alors changer de couleur périodiquement. Les positions du MENU seront signalées par leurs couleurs de LED respectives. Les passages entre les positions seront également signalés par un court signal sonore. Pour choisir une position du MENU, il faut appuyer brièvement la bouton B.

Les couleurs de l'visual indicator changeront en suivant cette séquence:
BLANCHE - pour confirmer l'entrée au MENU + procédure de mise à jour logicielle
VERTE - envoi de l'état aux périphériques associés
VIOLET - testeur de portée Z-Wave
JAUNE - remise à zéro du détecteur.

XIII. ALARMES ET NOTIFICATIONS

Le Smoke Sensor Fibaro indique ses différents états de cette façon:

- Alarme incendie – trois bips courts et le voyant lumineux qui clignote rouge toutes les 1.5s (haute priorité)
- Alarme batterie basse – un bip court et le voyant lumineux qui clignote jaune toutes les 50s (priorité normale)
- Problème de fonctionnement – un bip court toutes les 50s (priorité normale)
- Température trop élevée – un bip court et le voyant lumineux qui clignote bleu une fois en fonction de l'intervalle spécifié (paramètre 31 – 10s par défaut)(priorité basse).
- Perte du signal Z-Wave – bip court et indicateur lumineux qui clignote violet une fois en fonction de l'intervalle spécifié (paramètre 32 – 30minutes par défaut)(priorité basse)
- Ouverture détectée – un bip court et clignotement blanc

- Si plus d'une alarme est activée, l'alarme avec la priorité la plus haute est signalée.
- Le Smoke Sensor Fibaro annule automatiquement les alarmes envoyées au contrôleur Z-Wave principal et aux périphériques associés.
- La notification d'ouverture du boîtier ne peut pas être annulée via le MENU.

XIV. TESTEUR DE LA PORTÉE DE Z-WAVE

Le Fibaro Smoke Sensor est muni d'une fonction de signalisation de la portée du réseau Z-Wave vis-à-vis le contrôleur. Pour effectuer ce test il faut:

- S'assurer que le dispositif est branché à une source d'alimentation
- Maintenir appuyé le bouton B pendant 3 secondes jusqu'à ce que l'indicateur visuel s'allume en blanc.
- Le dispositif émettra un court signal sonore.
- Relâchez le bouton B.
- Patiencez jusqu'à ce que le voyant lumineux clignote violet, signalant son entrée dans la position 3 du menu et appuyer brièvement sur le bouton B pour activer le test de la portée du réseau.
- L'indicateur va signaler quelle est la portée du réseau Z-Wave (les modes de signalisation de la portée – voir info ci-dessous).
- Pour sortir du mode de test de portée, appuyez brièvement une fois sur le bouton B.

MODES DE SIGNALISATION DE LA PORTÉE Z-WAVE:

Indicateur visuel verte clignotante – le Fibaro Smoke Sensor essaye de communiquer directement avec le contrôleur principal. Si cela s'avère impossible il essaiera de passer par d'autres modules. Dans ce cas-là la LED clignotera en jaune.

Indicateur visuel verte continue – le Fibaro Smoke Sensor communique directement avec le contrôleur.

Indicateur visuel jaune clignotante – le Fibaro Smoke Sensor établit une voie de communication avec le contrôleur principal à travers d'autres modules.

Indicateur visuel jaune continue – le Fibaro Smoke Sensor communique avec sa centrale à travers d'autres modules. Après deux secondes, le dispositif essaiera encore une fois de communiquer directement avec le contrôleur, qui sera signalé par le clignotement de LED en vert.

Indicateur visuel violet clignotante – le Fibaro Smoke Sensor essaie de communiquer à la limite de sa portée. Si la communication est établie, la LED passera au jaune continu. Nous ne recommandons pas que le détecteur soit forcé à travailler régulièrement à la limite de sa portée.

Indicateur visuel rouge continue – le Fibaro Smoke Sensor n'arrive pas à communiquer avec le contrôleur ni directement, ni en passant par d'autres noeuds du réseau Z-Wave.It's not recommended to use the sensor at the range limit.

ATTENTION
Durant le test de portée du réseau Z-Wave, le Smoke Sensor Fibaro ne détecte plus les incendies. Le périphérique retournera à sa fonction principale quand le test de portée du réseau Z-Wave sera terminé. Le test de portée Z-Wave peut être activé uniquement par l'utilisateur.

XV. BOITE NOIRE

Le Fibaro Smoke Sensor est doté d'une mémoire interne qui accumule des données sur les niveaux de fumées et les températures. Une fois que l'alarme incendie est déclenchée, le détecteur enregistre le niveau de fumée, l'heure, et la température mesurée au moment précis de la détection. Ces données sont envoyées au contrôleur Z-Wave toutes les 60 secondes. On peut contrôler ces données provenant la boîte noire en détail sur l'interface du Home Center (voir le croquis ci-dessous). Le Fibaro Smoke Sensor arêtera d'envoyer les informations de la boîte noire au moment où la fumée cesse; néanmoins l'utilisateur peut consulter tous les rapports antérieurs sur le contrôleur du réseau Z-Wave.

	
	
i	Les enregistrements de la boîte noire sont stockés 24 heures, selon les conditions de fonctionnement. L'utilisateur peut forcer l'envoi de ces informations au contrôleur Z-Wave, selon son contrôleur et son logiciel.

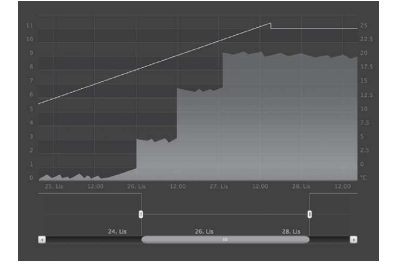


Fig. 6 Visualisation des données de la boîte noire du Fibaro Smoke Sensor.

XVI. MISE À JOUR LOGICIELLE

Le Smoke Sensor Fibaro dispose d'une fonction de mise à jour. Suivez ces étapes afin de mettre à jour le périphérique:

- Détachez le détecteur de son couvercle en le tournant dans le sens contraire des aiguilles d'une montre.
- Assurez vous que le périphérique se trouve bien à portée du contrôleur Z-Wave.
- Mettez le contrôleur principal en mode Mise à jour (voir le manuel du contrôleur).
- Pressez et maintenez appuyé 3s le bouton B. L'indicateur lumineux clignote blanc. Un court bip se fait entendre.
- Relâchez le bouton B.
- Pressez le bouton B brièvement pour confirmer le choix du menu (indicateur lumineux blanc). Le processus de mise à jour est signalé par un clignotement bleu. La mise à jour peut prendre 10min. Durant ce laps de temps, ne pas retirer la batterie.
- Le bon déroulement de la mise à jour est confirmé par le changement de couleur de l'indicateur lumineux en vert. Un échec de la mise à jour est signalé en rouge, quelque soit la raison.
- Après la mise à jour, effectuez un auto test manuellement (voir p. VI) pour vérifier le bon fonctionnement du périphérique.

	
	
ATTENTION	Si la mise à jour échoue ou prend plus de 10min, retirez la batterie, pressez et laissez appuyé le bouton B pendant 3s, insérez la batterie et répétez la procédure de mise à jour. Si cela ne fonctionne pas contactez notre support technique.

	
	
ATTENTION	Les contrôleurs d'autres fabricants peuvent avoir différentes façons de faire la mise à jour (se référer à leur manuel).

	
	
ATTENTION	Si le détecteur ne passe pas l'auto test avec succès après la mise à jour, essayez de refaire le test. Après deux échecs consécutifs, le Smoke Sensor Fibaro est considéré comme défectueux et doit être retourné au SAV.

	
	
ATTENTION	La mise à jour ne peut être activée que par l'utilisateur. Durant la mise à jour le Smoke Sensor Fibaro ne détecte plus les incendies. Une fois la mise à jour terminée le périphérique retrouve ses fonctions habituelles.

	
	
i	NOTE La mise à jour ne sera pas exécutée si la batterie est faible.

	
	
i	NOTE Si la paramètre 2 responsable de l'activation des notifications en cas d'ouverture du boîtier est activé, désactivez le avant de lancer la procédure de mise à jour.

XVII. PARAMETRES AVANCES

INTERVALLE DU REVEIL: (3 bytes)
Valeurs: **0, 21600 – 65535** (21600s – 65535s)
Par défaut: **21600** (toutes les 6 heures)
La fréquence du réveil est réglée en secondes. A chaque réveil le Smoke Sensor communique avec le contrôleur principal, met à jour ses paramètres et le logiciel si nécessaire. Le Smoke Sensor se réveille à l'intervalle défini et essaiera TOUJOURS de communiquer avec le contrôleur principal. Après chaque tentative échouée, le détecteur ré-essaiera d'établir une communication avec le contrôleur prinpal après 60s. Après trois échecs, l'alarme pour perte de signal sera déclenchée. Un intervalle plus long signifie des communications moins fréquentes et donc une durée de vie plus grande. L'alarme de portée Z-Wave sera annulée automatiquement après cinq connexions réussies. La modification de l'intervalle de réveil n'affecte pas les alarmes ou les tests de fonctionnement.

	
	
ATTENTION	Un réglage à 0 désactive les notifications lors du réveil. Un réveil peut être effectué manuellement en appuyant sur le bouton B une fois ou trois fois (envoi des informations au contrôleur).

1. Niveau de sensibilité et seuil d'activation du Fibaro Smoke Sensor
Ce paramètre permet de définir le niveau de sensibilité et le seuil d'activation du Fibaro Smoke Sensor en contact avec la fumée. On peut choisir entre 3 niveaux. Le niveau 1 est le plus sensible et va activer l'alarme même si le niveau de fumée est bas. En augmentant de niveau, vous baissez la sensibilité du dispositif.
Valeurs disponibles: **1 – 3**
1 – SENSIBILITE HAUTE
2 – SENSIBILITE MOYENNE
3 – SENSIBILITE BASSE
Valeur par défaut: **2**
Taille du paramètre: **1** [byte]

2. Notifications du statut Z-Wave
Ce paramètre permet d'activer l'envoi d'une notification au contrôleur principal en cas de pic de température ou d'ouverture du boîtier.
Valeurs disponibles: **0 – 3**
0 – toutes les notifications sont désactivées
1 – notifications sur ouverture du boîtier activées
2 – notifications sur pic de température activées
Valeur par défaut: **0** (notifications désactivées)

Taille du paramètre: **1** (byte)
Les valeurs du paramètre peuvent être combinées, par exemple 1+2=3 signifie que toutes les notifications sont activées.
3. Statut des notifications visuelles
Ce paramètre permet d'activer les indications visuelles, mais n'impacte pas les alarmes importantes, comme FIRE, TROUBLE ou LOW BATTERY ALARM.
Valeurs disponibles: **0 – 7**
0 – toutes les notifications sont désactivées
1 – notifications sur ouverture du boîtier activées
2 – notifications sur pic de température activées
4 – notification sur perte du signal Z-Wave
Valeur par défaut: **0** (notifications désactivées)
Taille du paramètre: **1** (byte)
Les valeurs du paramètre peuvent être combinées, par exemple 1+2+4=7 signifie que toutes les notifications sont activées.

4. Statut des notifications sonores.
Ce paramètre permet d'activer les indications sonores, mais n'impacte pas les alarmes importantes, comme FIRE, TROUBLE ou LOW BATTERY ALARM.
Valeurs disponibles: **0 – 7**
0 – toutes les notifications sont désactivées
1 – notifications sur ouverture du boîtier activées
2 – notifications sur pic de température activées
4 – notification sur perte du signal Z-Wave
Valeur par défaut: **0** (notifications désactivées)
Taille du paramètre: **1** (byte)
Les valeurs du paramètre peuvent être combinées, par exemple 1+2+4=7 signifie que toutes les notifications sont activées.

10. Configuration des messages de contrôle en classe BASIC
Ce paramètre détermine quels messages sont envoyés au deuxième groupe d'association (FIRE ALARM). Les valeurs des messages BASIC ON et BASIC OFF peuvent être définis comme décrit dans plusieurs paramètres.
Valeurs disponibles: **0 – 2**
0 – BASIC ON et BASIC OFF activés
1 – BASIC ON activé
2 – BASIC OFF activé
Valeur par défaut: **0** (tous des messages sont activés)
Taille du paramètre: **1** (byte)

11. Valeur du message BASIC ON
Le message BASIC ON est envoyé en cas de détection de fumée et d'alerte incendie. Sa valeur est définie par ce paramètre.
Paramètres disponibles: **0-99, 255**
0 – éteint le périphérique
1-99 – règle le périphérique sur 1 à 99%
255 – affecte le dernier statut
Valeur par défaut: **255**
Taille du paramètre: **1** (byte)

12. Valeur du message BASIC OFF
Le message BASIC ON est envoyé en cas de FIRE ALARM cancellation. Le message BASIC OFF est envoyé quand l'alarme incendie est annulée.
Paramètres disponibles: **0-99, 255**
0 – éteint le périphérique
1-99 – règle le périphérique sur 1 à 99%
255 – affecte le dernier statut
Valeur par défaut: **0** (éteint le périphérique)
Taille du paramètre: **1** (byte)

13. Alarme broadcast.
Toute valeur autre que 0 signifie que les alarmes sont envoyées par le mode Broadcast (mode de diffusion) cela veut dire qu'elles sont envoyées à tous les dispositifs qui se trouvent à la portée du Fibaro Smoke Sensor.
Valeurs disponibles: **0 – 3**
0 – transmission désactivée
1 – transmission de l'alarme FIRE ALARM activée (groupes 2 et 4); transmission de l'alarme sur ouverture du boîtier désactivée (groupes 3 et 5)
2 – transmission de l'alarme FIRE ALARM désactivée (groupes 2 et 4); transmission de l'alarme sur ouverture du boîtier activée (groupes 3 et 5)
3 – transmission de l'alarme FIRE ALARM activée (groupes 2 et 4); transmission de l'alarme sur ouverture du boîtier activée (groupes 3 et 5)

Valeur par défaut: **0** (transmission désactivée)

Taille du paramètre: **1** [byte]

20. Intervalle des rapports des valeurs de la température.
Ce paramètre définit le temps écoulé entre les successifs rapports sur la température par le capteur de température interne.
L'envoi de la température est effectué quand celle ci est différente de celle précédemment envoyée – en accord avec l'hystérésis (paramètre 21). La température peut également être envoyée comme réponse à une interrogation.
Paramètres disponibles: **0, 1-8640**, (multiplicateur de 10s) [10s-24h]
0 – rapports par intervalles annulés
Valeur par défaut: **1** (10s)
Taille du paramètre: **2** [bytes]

21. Hystérésis du mesurage de température.
Ce paramètre détermine la valeur de changement de température minimale qui déclencherà l'envoi de cette information au contrôleur. Ce rapport est envoyé quand la nouvelle température est différente de la valeur antérieurement notifiée. Ce rapport de la température peut également être envoyé quand le contrôleur Z-Wave le lui demande.
Valeurs disponibles: **1 – 100** (tous les 0,1^oC)
1-100 – multiplier par 0,1 [0,1^oC - 10^oC]
Valeur par défaut: **10** (1^oC)
Taille du paramètre: **1** [byte]

30. Pic de température
Température au dessus de laquelle une notification pour pic de température sera envoyée (signal visuel/sonore/commande Z-Wave).
Valeurs disponibles: **1 - 100**
1-100 – (1^oC - 100^oC)
Valeur par défaut: **55** (55^oC)
Taille du paramètre: **1** [byte]

31. Intervalle de signalisation de pic de température
Intervalle entre chaque signalisation de pic de température (signal visuel/sonore).
Valeurs disponibles: **1-8640** (multiplicateur de 10s) [10s-24h]
1-8640 - [10s-24h]
Valeur par défaut: **1** (10s)
Taille du paramètre: **2** [bytes]

32. Perte du signal Z-Wave
Intervalle entre chaque signalisation de perte de signal Z-Wave (signal visuel/sonore).
Valeurs disponibles: **1-8640** (multiplicateur de 10s) [10s-24h]
1-8640 - [10s-24h]
Valeur par défaut: **180** (30min)
Taille du paramètre **2** [bytes]

	
	
ATTENTION	Les paramètres 30, 31 et 32 sont associés avec les paramètres 2, 3 et 4. Leur modification peut n'avoir aucun effet si la fonctionnalité n'est pas activée dans le paramètre correspondant.

	
	
ATTENTION	Les valeurs par défaut peuvent être modifiées seulement si le périphérique est ajouté au réseau Z-Wave du contrôleur principal.

XVIII. INFORMATIONS SUR L'UTILISATION DE LA BATTERIE

Fibaro Smoke Sensor est un dispositif à batterie. Il n'ou utilise une mauvaise batterie cela risque de déclencher une explosion. Ne jetez pas une batterie en fin de vie dans la poubelle. Ce produit doit être utilisé suivant les lois sur la protection de l'environnement en vigueur.

XIX. CONDITIONS DE LA GARANTIE

1. La qualité du dispositif est garantie par FIBAR GROUP sp. z o.o. ("Fabricant") avec siège à Poznań, ul. Lotnicza 1; 60-421 Poznań, enregistrée dans le Registre Judiciaire National dirigé par le Tribunal de District de Poznań, Département VIII de Commerce du Registre Judiciaire National sous le numéro: 370151, NIF 7811858097, REGON: 301595664.

2. Le Fabricant est responsable pour tout fonctionnement défectueux du dispositif résultant de défauts physiques (du matériel ou du processus de fabrication) inhérents à ce dispositif dans les délais de 12 mois après la date de sa vente pour un client particulier.

3. Dans la période de la garantie, le garant s'oblige à éliminer gratuitement tout défaut détecté en réparant ou en échangeant (selon le choix exclusif du Garant) tout élément du dispositif défectueux par un élément neuf ou réparé et sans aucun défaut. Si la réparation n'est pas envisageable, le garant se réserve le droit d'échanger le dispositif défectueux par un exemplaire neuf ou réparé et sans aucun défaut dont l'état physique ne serait pas pire que celui qui est propriété du client.

4. Dans des cas particuliers (ex: indisponibilité du même type de dispositif dans son offre commerciale) où il s'avérerait impossible changer le dispositif par un autre exemplaire du même type, le garant pourra le changer par un autre, dont les paramètres techniques seraient les plus proches à ceux du dispositif original. Ce type d'action sera considéré comme une réalisation correcte des obligations du garant. Le Garant ne rembourse pas le dispositif qui lui a été acheté.

5. Le titulaire d'un document de garantie valable peut présenter une demande au titre de la garantie par l'intermédiaire du service de garantie. A retenir: avant de présenter une demande au titre de la garantie, SVP, appelez notre ligne bleue technique ou consultez-nous sur notre site internet via l'onglet "service technique". Dans la majorité des cas, les problèmes des utilisateurs sont résolus à distance, ce qui permet d'éviter toute perte de temps et d'éviter des frais au titre d'une mise en marche de la procédure de garantie inévitables. Si l'il n'est pas possible résoudre votre problème à distance nous allons vous demander de bien vouloir remplir un formulaire de demande d'intervention pour y être autorisé sur notre site web www.fibargroup.com. Si votre demande d'intervention est correcte vous allez recevoir un accusé de réception et un numéro de demande unique (RMA).

6. Il existe également la possibilité de le demander par téléphone. Dans ce cas-là notre entretien sera enregistré et le consultant vous en informera avant de recevoir votre demande d'intervention. Immédiatement après l'avoir reçu, le consultant vous donnera votre numéro unique de demande (RMA).

7. Une fois votre demande correctement reçue, le représentant du fabricant de service de garantie autorisé (appelé plus loin le "ASG") vous contactera pour fixer une date et lieu de la visite des techniciens qui vont vérifier le fonctionnement du dispositif installé chez vous avec votre présence.

8. Tout défaut détecté au cours de la validité de la garantie sera éliminé dans les 30 jours au maximum, en comptant depuis la date de la mise à disposition du dispositif dans l'ASG. Sa période de garantie sera prolongée pour le temps égal à celui de sa mise à disposition dans l'ASG.

9. Le client doit mettre à disposition le dispositif qu'il a réclamé, complet, avec ses éléments standard et les documents corroborant son achat.

10. Les parts échangés dans le cadre de la garantie resteront propriété du fabricant. Toutes les pièces changées dans le cadre du processus de réclamation seront garanties pour la même période que celle de la garantie de base du dispositif. Cette période ne sera pas prolongée.

11. Les frais des déplacements ou du transport du dispositif réclamé vers le fabricant sont à la charge du client. Si les techniciens ont été appelés sans fondement, le fabricant pourra vous faire assumer les frais de déplacement avec d'autres frais liés pour la clarification du cas.

12. L'ASG n'acceptera pas votre réclamation dans les cas suivants seulement:

- si le dispositif a été utilisé de manière différente que celle prévue et déterminée dans le Guide d'utilisateur
- si le client a mis à sa disposition un dispositif incomplet, sans éléments, sans plaque nominale
- si l'origine du défaut est autre que celle du matériel ou de fabrication, inhérents du dispositif
- si le document de garantie n'est pas valable ou il manque une preuve de son achat

13. Le garant n'est pas responsable des dommages dans les biens causés par son dispositif défectueux. Le Garant ne pourra pas être tenu responsable pour toute perte indirecte, collatérale, particulière, résultante, ni pour les pertes morales, ni pour les dommages, y compris les pertes de bénéfices, économies, données, profits, demandes de terces personnes et toute perte de biens personnels qui résulteraient de l'utilisation de ce dispositif ou qu'il en serait lié.

14. La garantie de la qualité n'inclue pas:

- Des défauts mécaniques (cassure, rupture, coupure, détériorations, déformations physiques résultant des coups, chute du dispositif lui-même ou des objets sur le dispositif ou bien d'une exploitation autre que celle définie dans le Guide d'utilisateur)
- Des endommagements résultant des causes et facteurs externes, par exemple: inondations, orages, incendies, coups de foudre, accidents de la nature, tremblements de terre, guerres, mouvements sociaux, force majeure, accidents, vols, inondations par un liquide, fuites du liquide des piles, conditions atmosphériques, action des rayons solaires, sable, humidité, températures hautes et basses, pollution atmosphérique
- Des dommages résultant des localités fonctionnant incorrectement, comme résultat d'une attaque d'un virus ou faute d'actualisation des logiciels recommandée par son fabricant
- Des dommages résultant de: surtensions du réseau électrique et/ou de télécommunication ou bien d'une connexion au réseau d'une autre forme que celle recommandée dans les guides d'utilisation ou pour avoir raccorder d'autres produits non recommandés par le fabricant
- Le fait de travailler ou maintenir le dispositif dans des conditions extrêmes, soit dans les milieux très humides, poussiéreux, températures basses (gêles) ou trop chauds. Vous allez retrouver les conditions dans lesquelles on peut utiliser ce dispositif dans votre Guide d'utilisateur
- Tout défaut qui ait lieu à cause de l'utilisation des accessoires autres que ceux recommandés par le fabricant
- Résultat d'une installation électrique défectueuse de l'utilisateur, y compris quand il a utilisé des fusibles inappropriés
- Les défauts résultant de la non réalisation des tâches de maintien et de service prévus dans le Guide d'utilisateur
- Les défauts causés par une utilisation des pièces d'échange non appropriées ou non originales pour votre modèle particulier; par des interventions et modifications des personnes non autorisées
- Les défauts causés par le fait d'avoir continué à travailler avec le dispositif ou matériel défectueux.

15. Ne rentrent pas dans le cadre des interventions au titre de la garantie les travaux de maintenance périodiques, ni les contrôles du dispositif et, en particulier, nettoyage, régulation, contrôle du fonctionnement, corrigé des erreurs d'utilisation ou la configuration des paramètres ainsi que toute autre activité dont le responsable est l'utilisateur (client). La garantie n'inclue pas l'usure naturelle des éléments du dispositif ainsi que celle des autres pièces mentionnées dans le Guide d'utilisateur ou dans la documentation technique dont le cycle de vie est bien déterminé.

16. Si le type de dommage du produit ne rentre pas dans le cadre de la garantie, le Fabricant se réserve le droit d'éliminer le défaut à son gré, en réparant la pièce endommagée ou détruite ou bien en permettant l'acquisition des éléments indispensables pour la réparation ou échange.

17. La garantie pour la marchandise vendue n'exclue pas, ne limite pas, ni suspend les droits de l'auteur/résultant de toute incompatibilité de cette marchandise avec ce qui a été convenu.

	
	
i	Ce dispositif peut être utilisé avec tous les dispositifs qui ont le certificat Z-Wave; il devra travailler avec les dispositifs des autres fabricants. Chaque dispositif compatible avec le protocole Z-Wave peut être associé au système Fibaro.

FIBAR GROUP FIBARO
Si vous avez des questions techniques veuillez vous adresser au service client de votre pays.
www.fibaro.com