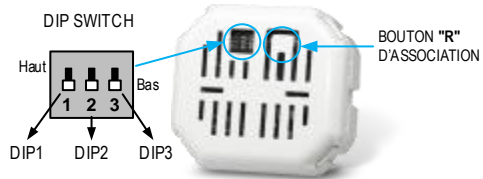


**MICROMODULE RADIO MARCHE/ARRÊT/VARIATEUR**



**FUNCTIONNALITÉS**

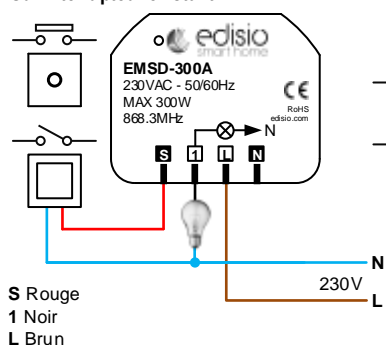
- Mode d'usage : éclairage Marche/Arrêt/Variateur
- **Charge résistive R uniquement**
- Transistor à effet de champ MOS-FET et non par Triac
- Placement dans boîtier d'encastrement de 65mm
- Peut se raccorder sur interrupteur existant sans arrivée du neutre
- Mémorise la dernière intensité lumineuse
- Allumage et extinction progressifs en mode Variateur
- Raccordement possible sur interrupteur existant
- Placement pour les boîtes d'encastrement standard 55mm
- Peut être associé à un émetteur sans devoir accéder au boîtier
- Micro module bidirectionnel
- Réplique du signal (répèteur)
- Fonction prolongement de durée de vie des éclairages
- Intensité minimum et maximum réglables
- Minuterie 15 min

**DESRIPTIF**

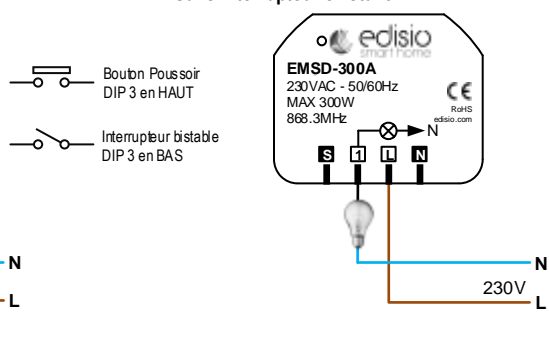
Micromodule radio fonctionnement en Marche/Arrêt et Variateur de 25W à 300W maximum en charge résistive, il contrôle également l'intensité de vos éclairage dimmables. Peut également se raccorder à votre interrupteur existant dans une boîte d'encastrement de 65mm. Raccordement sans arrivée du neutre. Signale le niveau de batterie faible d'un émetteur par 3 "bip" sonores.

**RACCORDEMENTS ÉLECTRIQUES**

**Sur interrupteur existant**



**Sans interrupteur existant**



**Fonction minuterie de 15 minutes**

**Activer:** appuyez 3x sur le «R» du récepteur, confirmation par 1 «bip» sonore continu.

**Désactiver:** appuyez 4x sur le «R» du récepteur, confirmation par 3 «bip» sonores.

**DIP SWITCH**

Association Sortie 1	Association Sortie 2	Activer Minuterie	Désactiver Minuterie	DIP 1 Répéteur	DIP 2 Mode	DIP 3 Interrupteur existant
Appuyer R 1 x	-	Appuyer R 3 x 15 min	Appuyer R 4 x	Haut: Activé Bas: Désactivé	Haut: Marche/Arrêt Bas: Variateur	Haut: Bouton Poussoir Bas: Interrupteur bistable

Afin d'éviter des redondances inutiles, ne jamais activer le mode « RÉPÉTEUR » sur tous les récepteurs, 5 répéteurs au maximum par installation.

**DIP 1 - Répéteur du signal**

**DIP 1 Switch vers le haut: répéteur activé.**  
**DIP 1 Switch vers le bas: répéteur désactivé.**  
Tous les récepteurs edisio sont répéteurs du signal radio. Un émetteur peut donc envoyer sa commande à un récepteur grâce à la réplique émise par d'autres récepteurs. Un à deux répéteurs par habitation est suffisant afin d'optimiser au maximum la portée du signal.

**DIP 2 - Marche/Arrêt ou Variateur**

**DIP 2 Switch vers le haut:**  
Fonctionnement en Mode Marche/Arrêt  
**DIP 2 Switch vers le bas:**  
Fonctionnement en Mode Variateur

**DIP 3 - Raccordement filaire**

**DIP 3 Switch vers le haut:**  
Raccordement sur un Bouton Poussoir.  
**DIP 3 Switch vers le bas:**  
Raccordement sur un interrupteur Bistable.

**COMMENT ASSOCIER UN ÉMETTEUR À UN RÉCEPTEUR EMSD-300A ? (MÉTHODE STANDARD)**

Le récepteur doit rester accessible pour l'ajout d'un nouvel interrupteur sans fil.

1. Appuyez 1x sur le "R" du récepteur, plusieurs "bip" sonores signalent la programmation activée.
  2. Attendre l'extinction complète de l'éclairage, dans les 10 sec, appuyez sur une des touches "C" de l'émetteur, un "bip" sonore continu signale l'association.
  3. Dans les 10 sec, appuyez à nouveau sur le "R" du récepteur, le "bip" sonore s'arrête.
- C'est fait, la touche de votre émetteur est à présent associée. *Pour les récepteurs à sorties multiples, consultez la notice.*

**COMMENT ASSOCIER UN ÉMETTEUR À UN RÉCEPTEUR EMSD-300A ? (MÉTHODE DÉPORTÉE)**

Permet l'ajout d'un nouvel émetteur sans accéder au "R" du récepteur.

1. Appuyez 2x sur le "R" du récepteur, des doubles "bip" sonores signalent le mode de programmation activé.
  2. Attendre l'extinction complète de l'éclairage, dans les 10 sec, appuyez sur le bouton "E" de l'émetteur à associer, un "bip" continu signale l'association.
  3. Dans les 10 sec, appuyez à nouveau sur le "R" du récepteur, le "bip" sonore s'arrête.
- C'est fait, votre émetteur est à présent associé et son bouton "E" remplace désormais le "R" du récepteur.

**COMMENT EFFACER LA MÉMOIRE DU RÉCEPTEUR ?**

Appuyez et maintenez 10 sec sur le "R" du récepteur, jusqu'au "bip" sonore continu. C'est fait, la mémoire est complètement vide.

**COMMENT AJUSTER L'INTENSITÉ MINIMUM ET MAXIMUM DU RÉCEPTEUR ?**

Certains types de lampes Led clignotent, il faut augmenter/diminuer l'intensité, vous pouvez ajuster l'intensité minimum et maximum directement sur votre récepteur avec ou sans box easylink.

Un émetteur doit déjà être associé au récepteur EMSD-300A.

**Ajustez l'intensité minimum**

1. Appuyer 5x sur le bouton "R" du EMSD-300A, plusieurs "bip" sonores signalent le mode "intensité" activé.
  2. Ajustez l'intensité minimum avec l'émetteur
  3. Appuyer 6x sur le bouton "R" du récepteur EMSD-300A
- C'est fait, l'intensité minimum est enregistré (même en cas de coupure de courant) dans la mémoire du récepteur EMSD-300A

**Ajustez l'intensité maximum**

1. Appuyer 5x sur le bouton "R" du EMSD-300A, plusieurs "bip" sonores signalent le mode "intensité" activé.
  2. Ajustez l'intensité maximum avec l'émetteur
  3. Appuyer 7x sur le bouton "R" du récepteur EMSD-300A
- C'est fait, l'intensité maximum est enregistré (même en cas de coupure de courant) dans la mémoire du récepteur EMSD-300A

**Prolongement durée de vie des éclairages**

LE EMSD-300 à une fonction pour ne pas atteindre l'intensité maximum afin de prolonger la durée de vie de vos éclairages. En mode 2 touches, appuyez 2 fois sur la touche de droite pour atteindre l'intensité maximum.

**Déclaration de conformité aux directives UE**

EU-EMC DIRECTIVE – 2004/108/EC NO.: SP1001GZ1212540. SMART TECHNOLOGY déclare que l'équipement: Récepteur EMSD-300A est conforme aux exigences et dispositions de la directive R&TTE 2004/108/EC. EN550174-1:2006+A1:2009, EN55014-2:1997+A2:2008, EN61000-3-2:2006+A1:2009, EN61000-3-3:2008. EU-LOW VOLTAGE DIRECTIVE – 2006/95/EC NO.: SP1001GZ1212539 – EN60730-1:2000+A2:2008

31/12/2012

Trotta A.

**CARACTÉRISTIQUES TECHNIQUES**

- Alimentation: 230VAC
- Sorties alimentée à travers la charge
- Fréquence de transmission: 868.3MHz
- T° de fonctionnement: -10°C +45°C
- Degré de protection: IP20
- Dimensions: 48x46x26mm

Puissance maximum:  
- Charge résistive R uniquement  
R: 25W-300W

CERTAINS TYPES DE LAMPES, UN BYPASS (EFP-10) SERA PEUT-ÊTRE NÉCESSAIRE  
NE JAMAIS BRANCHER SOUS TENSION, RISQUE D'ENDOMMAGER LE RÉCEPTEUR

Spécifications et illustration non contractuelles  
susceptibles de modifications sans préavis.

