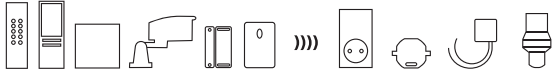


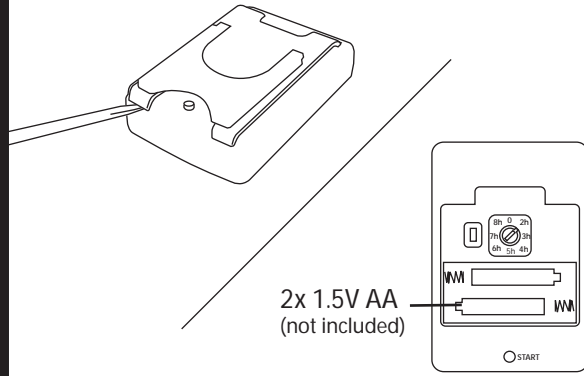
RECEIVER INSTALLATION

100 % COMPATIBLE

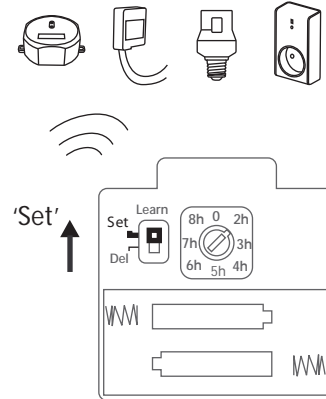
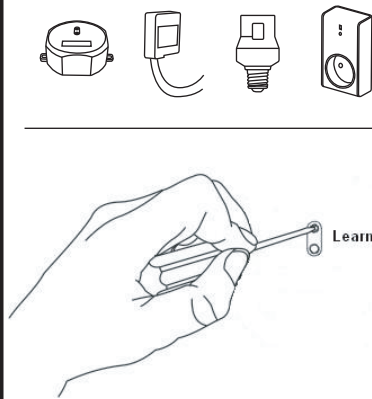
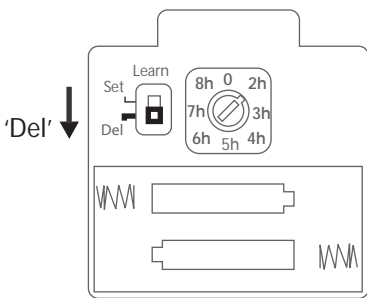
DI • O



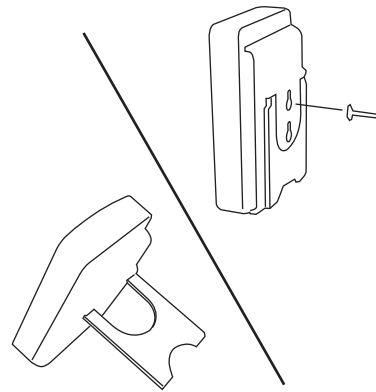
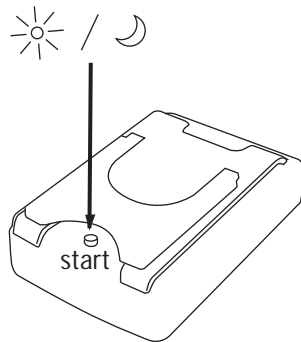
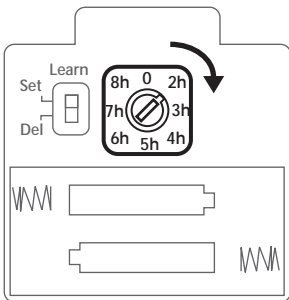
BATTERY CHANGING



PROGRAMMATION



TRANSMITTER INSTALLATION



SPECIFICATIONS

- Reference : 54783
- Frequency : 433,92MHz
- Battery : 2x 1,5V AA (not included)
- IP56

## FR – Senseur d'obscurité

(54783)

### Installation du récepteur.

#### Installation du senseur :

- 1° Utiliser un tournevis plat pour retirer le couvercle et ouvrir le compartiment à piles.
- 2° Mettre 2 piles AAA 1.5V (non fournies), la lumière LED s'allume 1 seconde puis s'éteint pour entrer en mode stand-by.
- 3° Relier le senseur avec l'émetteur (voir Apprentissage du code).
- 4° Fermer le compartiment à piles avec les vis et remettre le couvercle.
- 5° Accrocher le senseur au mur ou le déposer sur un meuble.
- 6° Le senseur est IP56 pour une utilisation intérieure et extérieure.

#### Réglages du senseur :

- Réglage du délai d'extinction : Tourner le curseur des heures situé à l'arrière du senseur. Dans la position "O", le senseur n'éteint le récepteur que lorsque le niveau d'obscurité défini (voir étape suivante) est dépassé au lever du jour.
- Réglage du niveau d'obscurité approprié pour allumer un récepteur : Appuyer sur le bouton 'Start' pendant 1 seconde pour revenir à la valeur par défaut, ou 3 secondes pour choisir le niveau d'obscurité régnant à l'endroit du capteur à ce moment.
- Indicateur de batteries faibles : Lorsque les piles sont faibles, la LED commence à clignoter (environ toutes les 3 secondes).

#### Apprentissage du code :

- 1° Mettre le détecteur en mode 'DEL' et l'approcher du récepteur auquel il sera relié.
- 2° Presser le bouton d'apprentissage (learning button) du récepteur, la led clignote continuellement.
- 3° Glisser l'interrupteur d'apprentissage du détecteur de 'DEL' à 'SET', il envoie alors son code au récepteur.
- 4° La lampe reliée au récepteur clignote deux fois pour confirmer que le code est appris. La led du récepteur arrête de clignoter.

#### Annulation du code :

- 1° Mettre le détecteur sur 'SET' près du récepteur auquel il est relié.
- 2° Presser le bouton d'apprentissage du récepteur, la led clignote.
- 3° Glisser l'interrupteur d'apprentissage de 'SET' à 'DEL', le détecteur envoie alors un code au récepteur.
- 4° La lampe reliée au récepteur clignote deux fois pour confirmer que le code est acé. La led du récepteur arrête de clignoter. Le détecteur et le récepteur ne sont plus reliés.

#### Eteindre tous les codes:

- 1° Appuyer sur le bouton 'learn' du senseur pendant 6 secondes, la led clignote rapidement.
- 2° Relâcher le bouton 'learn' et appuyer une nouvelle fois dessus. La led clignote deux fois pour confirmer la suppression des 6 codes mémorisés.

#### Le récepteur mémorise jusqu'à 6 appareils ou combinaisons :

Le récepteur peut être programmé pour allumer un appareil à la fois de manière individuelle, ou allumer divers appareils mis en combinaison (jusqu'à 6 combinaisons). Exemple: S'il y a 3 récepteurs (n°1 lampe de chevet ; n°2 lumière de nuit ; n°3 ventilateur). Les récepteurs 1, 2 et 3 peuvent être contrôlés individuellement par les boutons 1, 2 et 3 de la télécommande. Les récepteurs 1 et 3 peuvent être programmés avec le bouton 4 de la télécommande (pour allumer/éteindre la lampe et le ventilateur en même temps). Les récepteurs 1, 2 et 3 peuvent également être programmés dans la fonction 'groupe' pour allumer/éteindre tous les appareils en même temps.

#### Résolution de problèmes:

Pas d'activation : Vérifier la polarité et/ou l'épuisement des piles. Vérifier la programmation.

#### Important:

Une distance minimale d'1m est requise entre deux récepteurs (prise, module et/ou socket).

La portée entre récepteur et émetteur est de 30m, mais celle-ci peut être diminuée par l'épaisseur des murs.

**Attention!** Ne pas utiliser la prise dans des endroits humides.

www.di-o.be • Declarations CE • 54783

Par la présente DI-O déclare que l'appareil est conforme aux exigences essentielles et aux autres dispositions pertinentes de la directive 1999/5/CE.

#### IMPORTANT (Directive 2002/96/EC WEEE) :

Lors du triage de vos déchets, nous vous prions de respecter la réglementation en vigueur quant à leur élimination. Nous vous remercions de les déposer dans un endroit prévu à cet effet et dans le respect de l'environnement.



## NL – Duisternissensor

(54783)

### De ontvanger installeren.

#### De duisternissensor installeren :

- 1° Gebruik een platte schroevendraaier om het deksel te verwijderen en het batterijcompartiment te openen.
- 2° Plaats 2 AAA 1.5V batterijen (niet bijgeleverd), het LED-lampje licht één seconde op, gaat weer uit en komt in stand-by te staan.
- 3° Verbind de duisternissensor met de zender (zie De code leren).
- 4° Sluit het batterijcompartiment met de schroeven en plaats het deksel er terug op.
- 5° Hang het sensor aan de muur of leg het op een meubel.

#### Afstellingen van de detector:

- Afstelling van de uitschakeltijd: draai aan de regelknop voor de uren aan de achterzijde van de detector. In de "O"-stand schakelt de detector de ontvanger slechts uit wanneer het ingestelde duisternisniveau (zie volgende stap) bij dageraad wordt overschreden.
- Afstelling van het gepaste duisternisniveau om een ontvanger te activeren: druk 1 seconde op de 'Start'-knop om te resetten of 3 seconden om het duisternisniveau te kiezen dat op dat ogenblik in de omgeving van de detector heerst.
- Verklikker zwakke batterijlading: wanneer de batterijen zwak geladen zijn, gaat het LED-controlelampje knipperen (ongeveer om de 3 seconden).

#### De code leren :

- 1° Zet de detector op 'DEL' en plaats hem dicht bij de ontvanger waarmee hij verbonden wordt.
- 2° Druk op de leerknop (learning button) van de ontvanger zodat de LED onafgebroken knippert.
- 3° Schuif de leerknop van de detector 'DEL' naar 'SET'. De detector zendt dan een code naar de ontvanger.
- 4° De lamp die is verbonden met de ontvanger knippert twee maal om te bevestigen dat de code is aangeleerd.

#### Een code annuleren :

- 1° Zet de detector op 'SET' en plaats hem dicht bij de ontvanger waarmee hij is verbonden
- 2° Druk op de leerknop van de ontvanger, de LED knippert onafgebroken.
- 3° Schuif de leerknop van 'SET' naar 'DEL'. De detector zendt dan een code naar de ontvanger.
- 4° De lamp die is verbonden met de ontvanger knippert twee maal om te bevestigen dat de code is geannuleerd. De LED van de ontvanger stopt met knipperen. De detector en de ontvanger zijn niet meer met elkaar verbonden.

#### Alle codes wissen:

- 1° Druk op de leerknop gedurende 6 seconden. De LED knippert onafgebroken.
- 2° Laat de knop los en druk er nogmaals op.
- 3° De lamp die met de ontvanger is verbonden knippert twee maal om te bevestigen.

#### De ontvanger kan tot 6 toestellen of combinaties in het geheugen opslaan :

De ontvanger kan worden geprogrammeerd om één toestel afzonderlijk of een combinatie van verschillende toestellen in te schakelen (maximum 6 combinaties). Voorbeeld: Er zijn 3 ontvangers (nr.1 bedlamp ; nr.2 nachtlampje ; nr.3 ventilator). De ontvangers 1, 2 en 3 kunnen individueel bediend worden aan de hand van toetsen 1, 2 en 3 van de afstandsbediening. Ontvangers 1 en 3 kunnen worden geprogrammeerd met toets 4 van de afstandsbediening (om de lamp en de ventilator tegelijkertijd aan/uit te zetten). Ontvangers 1, 2 en 3 kunnen ook geprogrammeerd worden in functie van de dikte van de muren of draadloze omgeving. Tegelijkertijd kunnen worden aan/uitgezet.

#### Verhelpen van storingen:

Geen activering : Controleer de polariteit en/of de batterijen nog goed functioneren. Controleer de programmering.

#### Belangrijk:

De twee ontvangers (stekker, module en/of fitting) moeten op minimum 1 m afstand van elkaar worden geplaatst. De ontvanger heeft een bereik van 30m dat evenwel beïnvloed wordt door de dikte van de muren of draadloze omgeving.

**Opgelet!** De stekker niet gebruiken in een vochtige omgeving.

www.di-o.be • Declarations CE • 54783

Hierbij verklaart DI-O dat het toestel in overeenstemming is met de essentiële eisen en de andere relevante bepalingen van richtlijn 1999/5/EG.

#### BELANGRIJK (Directive 2002/96/EC WEEE) :

Wij vragen u om u van uw afval te ontdoen volgens de regels die van toepassing zijn over het sorteren van huishoudelijk vuil. Gelieve uw afgedankt materiaal dus te laten verwerken door de daartoe voorziene kanalen teneinde ons leefmilieu proper te houden.



