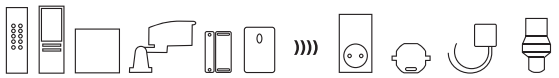


TRANSMITTER INSTALLATION

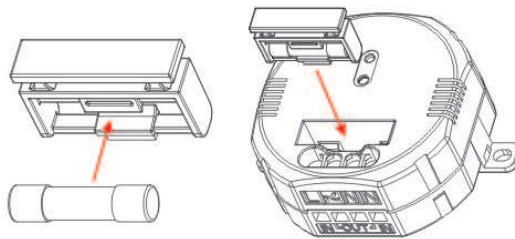
100 % COMPATIBLE

DI • O

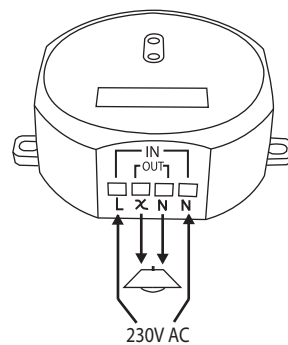
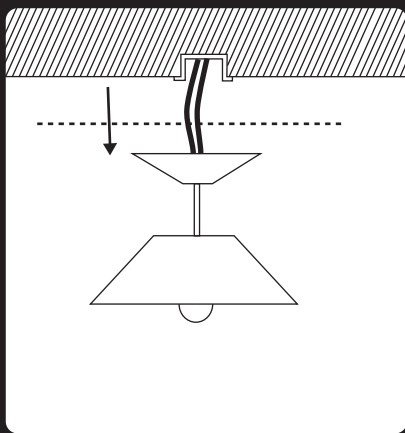
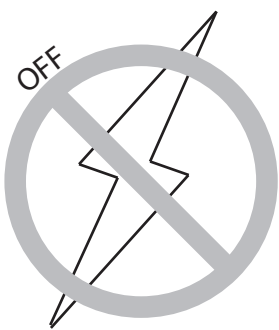
by Chacon



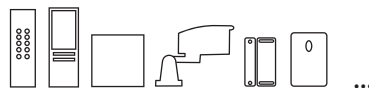
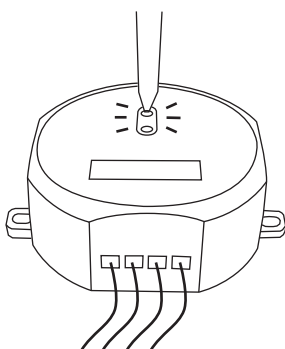
FUSE CHANGING



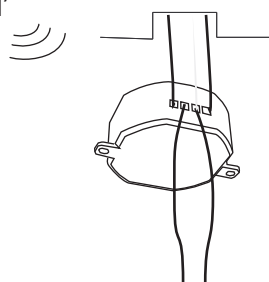
RECEIVER INSTALLATION (1/2)



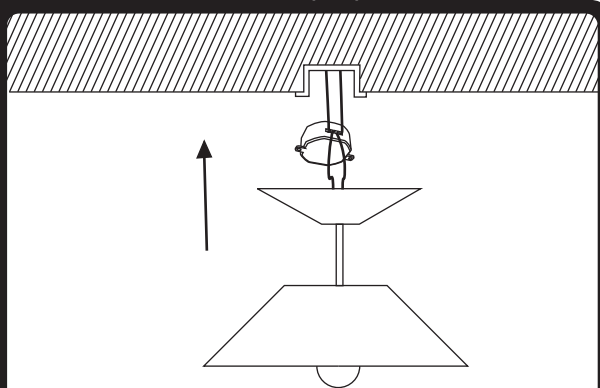
PROGRAMMATION




'ON'



RECEIVER INSTALLATION (2/2)



SPECIFICATIONS

- References : 54755 /54756
+  54735/54739
- Frequency : 433,92 MHz
- Power : 230V, 50Hz
- Max. Load : 54755 : Max. 1000W / 5A
54756 : Max. 300W / 1.6A

FR – Module encastrable

(54755, 54756)

Installer le module (récepteur) :

- 1° Couper le courant.
- 2° Brancher les fils AC 220V aux bornes d'entrée (IN) aux extrémités du module, et les fils de la lampe aux bornes de sortie (OUT) au centre.
- 3° Rebrancher le courant, la led clignote.
- 4° Relier le module à l'émetteur (cf. Apprentissage du code)

Installer le transmetteur.

Fonction Variateur (300W) : Appuyer deux fois sur le bouton 'ON' de l'interrupteur, la luminosité commence à varier, appuyer une nouvelle fois, la lampe s'éteint à la luminosité requise. Pour dimmer une nouvelle fois, recommencer la procédure. **UNIQUEMENT AVEC LE MODULE DIMMER (300W-54756).**

Fonction ON/OFF : Appuyer sur le bouton 'ON' ('OFF') de l'émetteur pour allumer (éteindre) l' (les) appareil(s).

Apprentissage du code :

- 1° Brancher le module au courant.
- 2° Approcher l'émetteur du récepteur, appuyer une fois sur le bouton d'apprentissage (learning button) du récepteur.
- 3° La led du récepteur clignote lentement, appuyer sur le bouton ON de l'interrupteur.
- 4° La lampe branchée sur le récepteur clignote deux fois, le code est confirmé et la led cesse de clignoter.

Effacer un code :

- 1° Appuyer une fois sur le bouton d'apprentissage du récepteur, la led clignote lentement.
- 2° Appuyer sur le bouton OFF de l'interrupteur.
- 3° Le code est effacé, la lampe clignote deux fois pour confirmer.
- 4° Suivre les étapes d'Apprentissage du code pour re-paramétrer.

Effacer tous les codes :

- 1° Appuyer sur le bouton d'apprentissage durant 6 secondes, la led clignote continuellement.
 - 2° Relâcher et appuyer une nouvelle fois sur le bouton.
 - 3° La lampe connectée au récepteur clignote deux fois pour confirmer.
- * TOUTE LA MEMOIRE PROGRAMMEE DU RECEPTEUR SERA EFFACEE.

Le récepteur mémorise jusqu'à 6 appareils ou combinaisons :

Le récepteur peut être programmé pour allumer un appareil à la fois de manière individuelle, ou allumer divers appareils mis en combinaison (jusqu'à 6 combinaisons).

Exemple: S'il y a 3 récepteurs (n°1 lampe de chevet ; n°2 lumière de nuit ; n°3 ventilateur). Les récepteurs 1, 2 et 3 peuvent être contrôlés individuellement par les boutons 1, 2 et 3 de la télécommande. Les récepteurs 1 et 3 peuvent être programmés avec le bouton 4 de la télécommande (pour allumer/ éteindre la lampe et le ventilateur en même temps). Les récepteurs 1, 2 et 3 peuvent également être programmés dans la fonction 'groupe' pour allumer/éteindre tous les appareils en même temps.

Résolution de problèmes:

Pas d'activation : Vérifier la polarité et/ou l'épuisement des piles. Vérifier la programmation. Vérifier le fusible du module-récepteur.

Important:

Une distance minimale d'1m est requise entre deux récepteurs (module, prise et/ou socket). La portée entre récepteur et émetteur peut être diminuée par l'épaisseur des murs. ou un environnement sans fil existant.

Attention! Ne pas utiliser dans un endroit humide. Débrancher le courant avant toute installation du module ou changement du fusible.

Par la présente CHACON déclare que l'appareil est conforme aux exigences essentielles et aux autres dispositions pertinentes de la directive 1999/5/CE :

www.chacon.be • Assistance • Téléchargement • 54755 /54756



IMPORTANT (Directive 2002/96/EC WEEE) :

Lors du triage de vos déchets, nous vous prions de respecter la réglementation en vigueur quant à leur élimination. Nous vous remercions de les déposer dans un endroit prévu à cet effet et dans le respect de l'environnement.



Please recycle



NL – Ingebouwde module

(54755, 54756)

De module installeren (ontvanger) :

- 1° Schakel de stroom uit.
- 2° Verbind de AC-draden van 220V aan de ingangsklemmen (IN) bij de uiteinden van de module en de draden van de lamp aan de uitgangsklemmen (OUT) in het midden.
- 3° Schakel de stroom weer in zodat de LED knippert.
- 4° Verbind de module met de zender (zie Code leren).

De zender installeren.

Dimmer functie (300W) : Druk twee maal op de 'ON'-knop van de schakelaar en de lamp zal beginnen dimmen. Druk nogmaals op de knop en de lamp gaat uit met de gewenste lichtsterkte. Om opnieuw te dimmen, de procedure herhalen. * WERKT ENKEL MET DE DIMMERMODULE (300W/54756).

ON/OFF-functie : Druk op de 'ON' ('OFF') toets van de zender om de toestellen aan (uit) te schakelen.

De code leren:

- 1° Steek de stekker in het stopcontact.
- 2° Plaats de zender dicht bij de ontvanger en druk één maal op de leerknop (learning button) van de ontvanger.
- 3° De LED van de ontvanger knippert langzaam. Druk op de ON-knop van de schakelaar.
- 4° De lamp die is aangesloten op de ontvanger knippert twee maal. De code is bevestigd en de LED stopt met knipperen.

Een code wissen:

- 1° Druk één maal op de leerknop van de ontvanger, de LED knippert langzaam.
- 2° Druk op de OFF-knop van de schakelaar.
- 3° De code is gewist en de lamp knippert twee maal om te bevestigen.
- 4° Herhaal de stappen van De code leren om de parameters opnieuw in te stellen.

Alle codes wissen:

- 1° Druk op de leerknop gedurende 6 seconden. De LED knippert onafgebroken.
 - 2° Laat de knop los en druk er nogmaals op.
 - 3° De lamp die met de ontvanger is verbonden knippert twee maal om te bevestigen.
- * HET VOLLEDIGE GEPROGRAMMEERDE GEHEUGEN VAN DE ONTVANGER ZAL GEWIST WORDEN.

De ontvanger kan tot 6 toestellen of combinaties in het geheugen opslaan :

De ontvanger kan worden geprogrammeerd om één toestel afzonderlijk of een combinatie van verschillende toestellen in te schakelen (maximum 6 combinaties). Voorbeeld: Er zijn 3 ontvangers (nr.1 bedlamp ; nr.2 nachtlampje ; nr.3 ventilator). De ontvangers 1, 2 en 3 kunnen individueel bediend worden aan de hand van toetsen 1, 2 en 3 van de afstandsbediening. Ontvangers 1 en 3 kunnen worden geprogrammeerd met toets 4 van de afstandsbediening (om de lamp en de ventilator tegelijkertijd aan/uit te zetten). Ontvangers 1, 2 en 3 kunnen ook geprogrammeerd worden in functie van de 'groep' zodat alle toestellen tegelijkertijd kunnen worden aan/uit gezet.

Verhelpen van storingen:

Geen activering : Controleer de polariteit en/of de batterijen nog goed functioneren. Controleer de programmering. Controleer de zekering van de module-ontvanger.

Belangrijk:

De twee ontvangers (stekker, module en/of fitting) moeten op minimum 1 m afstand van elkaar worden geplaatst. De ontvanger bereik kunt wordt door de dikte van de muren of een draadloze omgeving beïnvloed worden.

Opgelet! De stekker niet gebruiken in een vochtige omgeving. De stroomuitschakelen voor u de module begint te installeren of een zekering vervangt.

Hierbij verklaart CHACON dat het toestel in overeenstemming is met de essentiële eisen en de andere relevante bepalingen van richtlijn 1999/5/EG :

www.chacon.be • Hulp • Downloads • 54755 /54756



BELANGRIJK (Directive 2002/96/EC WEEE) :

Wij vragen u om u van uw afval te ontdoen volgens de regels die van toepassing zijn over het sorteren van huishoudelijk vuil. Gelieve uw afgedankt materiaal dus te laten verwerken door de daartoe voorziene kanalen teneinde ons leefmilieu proper te houden.



Please recycle



ES – Módulo

(54755, 54756)

Instalación del módulo (receptor) :

- 1° Desconecte la corriente.
- 2° Conecte los cables AC 220V en los bornes de entrada (IN) al final de los módulos y cables de la lámpara en los bornes de salida (OUT) en el centro.
- 3° Conecte la corriente, el diodo led relampaguea.
- 4° Conecte el módulo con el emisor (véase Guardar el código en la memoria).

Instalación del emisor.

Función Variador (300W) : Pulse dos veces en el control remoto el botón 'ON', la lámpara empieza a oscurecer, vuelva a pulsar, la lámpara queda con la intensidad requerida de la luz. Para volver a oscurecer repita el procedimiento.

* SÓLO FUNCIONA CON EL MÓDULO DEL OSCURECEDOR (300W/54756).

Función ON/OFF : Pulse el botón 'ON' ('OFF') del interruptor para conectar (desconectar) el equipo(s).

Guardar código en la memoria:

- 1° Conecte el enchufe con la corriente.
- 2° Acerque el emisor al receptor, pulse una vez el botón para guardar en la memoria (learning button) del receptor.
- 3° El diodo led del detector relampaguea lentamente, pulse el botón ON en el interruptor.
- 4° La lámpara conectada con el receptor relampaguea dos veces, el código está confirmado y el diodo led deja de relampaguear.

Borrar el código:

- 1° Pulse una vez el botón para guardar en la memoria del receptor, el diodo led relampaguea lentamente.
- 2° Pulse el botón OFF en el interruptor.
- 3° El código está borrado, la lámpara relampaguea dos veces para confirmar.
- 4° Repita el paso de Guardar el código en la memoria para volver a ajustar.

Borrar todos los códigos:

- 1° Pulse el botón para guardar en la memoria durante 6 segundos, el diodo led relampaguea sin interrumpir.
 - 2° Suelte y vuelva a pulsar el botón.
 - 3° La lámpara conectada con el receptor relampaguea dos veces para confirmar
- *TODA LA MEMORIA DEL PROGRAMA DEL RECEPTOR SERÁ BORRADA.

El receptor memoriza hasta 6 equipos o combinaciones:

El receptor puede programarse para conectar un equipo individual o puede conectar diferentes equipos en la combinación (hasta 6 combinaciones). Ejemplo: Si hay 3 receptores (No. 1 lamparita de noche; No. 2 luz de noche; No. 3 ventilador). Los receptores 1, 2 y 3 pueden ser controlados individualmente por los botones 1, 2 y 3 del control remoto. Los detectores 1 y 3 pueden programarse con el botón 4 en el control remoto (para conectar / desconectar la lámpara y el ventilador a la vez). Los receptores 1, 2 y 3 también pueden ser programados por la función „grupo“ para conectar / desconectar todos los equipos a la vez.

Solución de problemas:

Ninguna activación: Revise la polaridad y el estado de carga de las baterías. Revise la programación. Comprobar el fusible del módulo.

Importante:

Se recomienda la distancia mínima de 1m entre dos receptores (enchufe, módulo y/o socket). El alcance entre el receptor y el emisor lo puede reducir por el grosor de las paredes o un lugar sin cables existente.

Advertencia: No use el enchufe en lugares húmedos. Antes de la instalación del módulo o cambio del fusible desconecte la corriente.

CHACON declara que el cumple con los requisitos esenciales y cualesquiera otras disposiciones aplicables o exigibles de la Directiva 1999/5/CE.:
www.chacon.be • Ayuda • Descarga • 54755 /54756



IMPORTANTE (Directive 2002/96/EC WEEE) :

En la selección de sus residuos, les rogamos que cumpla la normativa en vigor en cuanto a su eliminación. Les agradecemos que los deposite en un lugar previsto a tal efecto y en cumplimiento del medio ambiente.



Please recycle



PT – Módulo

(54755, 54756)

Instalar o módulo (receptor) :

- 1° Desligar a corrente eléctrica.
- 2° Ligar os fios AC 220V aos terminais de entrada (IN) situados nas extremidades do módulo e o fio do candeeiro aos terminais de saída (OUT) no centro.
- 3° Ligar novamente a corrente eléctrica até o LED começar a piscar.
- 4° Ligar o módulo ao emissor (ver Aprendizagem do código).

Instalação do emissor.

Função Dimmer/Regulador de intensidade : Carregar duas vezes na tecla 'ON' do interruptor até o candeeiro começar a diminuir de intensidade. Carregar novamente para que o candeeiro se apague com a luminosidade pretendida. Repetir o mesmo procedimento para alterar novamente a intensidade da luz.

* FUNCIONA EXCLUSIVAMENTE COM MÓDULOS DIMMER (300W/54756).

Função ON/OFF : Carregar na tecla 'ON' ('OFF') do emissor para acender (apagar) o(s) aparelho(s).

Aprendizagem do código :

- 1° Ligar o módulo à corrente eléctrica.
- 2° Aproximar o emissor do receptor, carregando uma vez na tecla de aprendizagem (learning button) do receptor.
- 3° O LED do receptor pisca lentamente. Carregar na tecla ON do interruptor.
- 4° O candeeiro ligado ao receptor pisca duas vezes, confirmando o código e o LED deixará de piscar.

Apagar um código :

- 1° Carregar uma vez na tecla de aprendizagem do receptor até o LED começar a piscar lentamente.
- 2° Carregar na tecla OFF do interruptor.
- 3° O código está apagado e o candeeiro pisca duas vezes para confirmar.
- 4° Repetir as etapas de Aprendizagem do código para redefinir os parâmetros.

Apagar todos os códigos :

- 1° Carregar na tecla de aprendizagem durante 6 segundos até o LED piscar de forma contínua.
 - 2° Soltar e carregar novamente na tecla.
 - 3° O candeeiro ligado ao receptor pisca duas vezes para confirmar.
- * TODA A MEMÓRIA PROGRAMADA DO RECEPTOR SERÁ APAGADA.

O receptor memoriza até 6 aparelhos ou combinações :

O receptor pode ser programado para acender um aparelho de cada vez ou acender vários aparelhos colocados em grupos (até 6 combinações). Exemplo: Existem 3 receptores (n°1 candeeiro de mesa; n°2 ficha luminosa ; n°3 ventilador). Os receptores 1, 2 e 3 podem ser controlados individualmente através das teclas 1, 2 e 3 do telecomando. Os receptores 1 e 3 podem ser programados através da tecla 4 do telecomando (para acender/apagar o candeeiro e o ventilador ao mesmo tempo). Os receptores 1, 2 e 3 podem ser também programados em função do grupo para acender/apagar todos os aparelhos em simultâneo.

Resolução de avarias:

Sem activação: Verificar a polaridade e/ou a carga das pilhas. Verificar a programação. Verificar o fusível do módulo-receptor.

Importante:

É necessário manter uma distância mínima de 1m entre os dois receptores (ficha, módulo e/ou casquilho). O alcance entre o receptor e o emissor ser reduzido em função da espessura das paredes ou um ambiente sem fios existente.

Atenção! Não utilizar a ficha em locais húmidos. Desligar sempre a corrente eléctrica antes de proceder à instalação do módulo ou à substituição do fusível.

CHACON declara que este aparelho está conforme com os requisitos essenciais e outras disposições da Directiva 1999/5/CE :
www.chacon.be • Ayuda • Descarga • 54755 /54756



IMPORTANTE (Directive 2002/96/EC WEEE) :

Aquando da selecção dos vossos resíduos, solicitamos-lhe de respeitar a regulamentação em vigor aquando à sua eliminação. Agradecemos-lhe de depositá-lo num lugar prevista para esse efeito e com o respeito do ambiente.



Please recycle

